



Ajánlat

Otthon & nyugalom II.  
Lakásbiztosítás

Érvényes 2005. október 1-jétől

# Otthon & nyugalom II. lakásbiztosítás feltételek

## Tartalomjegyzék

A) Ügyféltájékoztató	2
B) Otthon & nyugalom lakásbiztosítás általános feltétel	3
C) Otthon & nyugalom lakásbiztosítás különös feltétel	5
D) Plusz-24 Szerviz kiegészítő biztosítás feltételei	9
E) Kiegészítő felelősségbiztosítás feltételei	10
F) Kiegészítő családi baleset-biztosítás feltételei	11
G) Kiegészítő életbiztosítás feltételei	14
H) Kiegészítő utazási biztosítás feltételei	16
I) Kiegészítő műtárgybiztosítás feltételei	19
J) Kiegészítő családi jogvédelem asszisztencia feltételei	21
K) Lakásbiztosítási záradékok	23
1. sz. melléklet	24
Az Otthon & nyugalom lakásbiztosítás védelmi szintjei, és a hozzájuk tartozó kártérítési limitek	
2. sz. melléklet	25
A védelmi szintek kritériumai	
3. sz. melléklet	27
Az Otthon & nyugalom lakásbiztosítás fedezettípusai	

# A) Ügyfélértékelő

Tisztelt Partnerünk!

Köszönjük, hogy biztosítási ajánlatával társaságunkat, az **UNIQA Biztosító Rt.**-t tisztelte meg.

Az alábbiakban rövid tájékoztatót nyújtunk társaságunk eredményeiről, felügyeleti szervünk megnevezéséről és székhelyéről, valamint az adatvédelem és adatkezelés – az Ön szerződését is érintő – legfontosabb szabályairól.

1. Az UNIQA Biztosító Rt. a magyar biztosítási piac egyik legnagyobb szereplője. Több mint tízéves múlttal és évről évre növekvő díjbevételel a biztosító társaságok között az 5–6. helyet foglalja el.

## A társaság székhelye:

1134 Budapest, Róbert Károly krt. 76–78. · Tel.: 06 1 238 6000

## A tulajdonosi szerkezet:

UNIQA International Beteiligungs-Verwaltungs GmbH, Wien	84,93%
UNIQA International Versicherungs-Holding GmbH, Wien	0,07%
EBRD	15,00%

Jegyzett tőke: 4 079 160 000 Ft

## Regionális központjaink:

Központi Régió	1134 Budapest, Róbert Károly krt. 76–78.	Tel.: (1) 238-6352
Nyugat-magyarországi Régió	9700 Szombathely, Hunyadi u. 10–12.	Tel.: (94) 513-570
Észak-magyarországi Régió	3525 Miskolc, Széchenyi u. 3–9.	Tel.: (46) 500-950
Dél-magyarországi Régió	6000 Kecskemét, Csányi J. u. 1–3.	Tel.: (76) 500-330
Dél-dunántúli Régió	7621 Pécs, Citrom u. 2.	Tel.: (72) 513-850

## 2. Az UNIQA Biztosító Rt. felügyeleti szerve:

Pénzügyi Szervezetek Állami Felügyelete

1013 Budapest, Krisztina krt. 39. · 1535 Budapest, 114., Pf. 777

3. A biztosítási szerződésével kapcsolatos kérdéseivel, problémájával forduljon bizalommal biztosításközvetítőjéhez, ügyfélszolgálati irodáink bármelyikéhez, illetve munkanapokon – hétfő–csütörtök: 8–17 óráig, és pénteken 8–15 óráig – az UNIQA Call Center munkatársaikhoz, akik a 06-1/2386-000 telefonszámon készséggel állnak rendelkezésére. Információ található a [www.uniqa.hu](http://www.uniqa.hu) címen is.

Amennyiben munkatársaink segítő közreműködése ellenére sem sikerült problémáját megnyugtatóan rendezni, az UNIQA Biztosító Rt. székhelyén működő Panaszirodánál személyesen vagy írásban élhet bejelentéssel.

## 4. A biztosítási szerződés jellemzői

Az Otthon & nyugalom II. fantáziánévvel ellátott lakásbiztosítás ún. „csomag” rendszerben kínálja a biztosítási fedezeteket. A biztosító kockázatviselése az ajánlaton feltüntetett választás szerinti „csomag” – Bázis, Komfort, Európa – kockázataira, s a velük kapcsolatban felmerült károkra terjed ki. A „csomagok” kockázatai a 3. sz mellékletben kerültek meghatározásra, melyek mellé opcionálisan kiegészítő biztosítás is köthető.

A biztosítási események meghatározását és az általános kizárásokon túlmenően más esetleges kizárásokat, valamint a biztosítható vagyoncsoportokat a szerződés különös feltételei részletesen tartalmazzák.

A biztosítási események bejelentését, módját, határidejét az általános feltételek kárbejelentéssel, kárrendezéssel foglalkozó fejezete részletezi. Ugyanitt került meghatározásra a díjfizetésre, ill. a biztosítottnak, szerződő félnek a szerződésből eredő jogaira és kötelezettségeire, azok teljesítésének módjára, idejére, teljesítésük elmaradásának következményeire vonatkozó rendelkezések.

Az általános feltétel ezenkívül tartalmazza az értékkövetés részletes szabályozását, az egyes igények elévülési idejét és a személyes adatok kezelésére vonatkozó elvi és gyakorlati tudnivalókat.

A biztosítási ajánlat aláírása előtt kérjük szíveskedjen figyelembe venni a következőket:

- A megkötendő biztosítási szerződésre, a szerződő felek jogaira és kötelezettségeire a biztosítási szerződés általános és különös feltétel, valamint záradékok és mellékletek előírásai az irányadók!
- Kérjük szíveskedjék ezeket gondosan áttanulmányozni, és ajánlatát csak ezt követően aláírni!
- A jognyilatkozatok csak írásban érvényesek, a szerződő (biztosított) nyilatkozata csak akkor hatályos, ha az a biztosító valamely szervezeti egységének a tudomására jut.

## B) Otthon & nyugalom II. lakásbiztosítás általános feltételei

Az alábbi általános feltételek alapján az UNIQA Biztosító Rt., 1134 Budapest, Róbert Károly krt. 76–78. (továbbiakban biztosító) – az egyes biztosítások külön feltételei szerint – meghatározott jövőbeni esemény (biztosítási esemény) bekövetkezésétől függően a biztosítási szerződésben kikötött kártérítési összeg megfizetésére kötelezi magát a szerződő (biztosított) által fizetett díj ellenében.

### I. Szerződő/biztosított

1. Vagyonbiztosítási szerződést az köthet, aki a vagyontárgy megóvásában érdekelt (továbbiakban: biztosított), vagy az, aki a szerződést ilyen – jogi vagy természetes – személy javára köti (továbbiakban: szerződő).
2. A biztosító szolgáltatására a biztosított jogosult.
3. Ha a biztosítást nem a biztosított, hanem az ő javára harmadik személy kötötte, a díjfizetési kötelezettség a szerződőt terheli, a biztosító a jognyilatkozatot hozzá intézi és ő köteles a nyilatkozatok megtételére is.

### II. A biztosítási szerződés létrejötte

1. A biztosítási szerződés a felek írásbeli megállapodásával jön létre. A szerződő (biztosított) a szerződés megkötését írásbeli ajánlattal kezdeményezi.
2. A biztosító kockázatviselése az ajánlaton jelzett időponttal, de legkorábban az ajánlat aláírását követő napon 00 órakor kezdődik, feltéve, ha a biztosító az elutasítás jogával nem él, és a szerződő a biztosítás első díját maradéktalanul megfizette.
3. Az ajánlatot a beérkezéstől számított 15 napon belül a biztosító elutasíthatja. Ha ezen határidőn belül elutasítási jogával nem él, akkor az ajánlat elfogadottnak minősül, a szerződés pedig az ajánlat tartalmának megfelelően jön létre, az ajánlat átadási időpontjára visszamenő hatállyal. Ha a szerződés nem jön létre, a díj visszajár.

### III. A biztosítási szerződés tartama és megszűnése

1. A szerződés – ha a felek írásban másként nem állapodnak meg – határozatlan tartamú.
2. A biztosítási időszak egy év, a biztosítási évforduló pedig a szerződés létrejöttének napja. A felek a szerződést a biztosítási időszak végeig, azt legalább 30 nappal megelőzően írásban felmondhatják.
3. A határozott időtartamra kötött szerződés biztosítási időszaka a megállapodás szerinti időtartam, az ilyen szerződés a lejárat napján megszűnik.

### IV. A díjfizetés rendje

1. A biztosítás első díja ajánlattételkor esedékes, minden későbbi díj pedig annak az időszaknak első napján esedékes, amelyre a díj vonatkozik. A biztosítási díj esedékességétől számított harmincadik nap elteltével a szerződés megszűnik, ha addig a hátralékos díjat nem fizették meg, és a biztosított halasztást nem kapott, illetőleg a biztosító a díjkövetelést bírósági úton nem érvényesítette. A 30 napos türelmi idő (respiró) mind az első, mind pedig a további díjaknál érvényes.
2. Amennyiben a szerződő felek részletfizetésben állapodtak meg, a kint lévő részletekkel a szerződő tartozik, de ezek megfizetése csak a megjelölt időpontban válik esedékessé. Ha a szerződő hátralékba kerül, vagy a biztosítási esemény bekövetkezése miatt a szerződés megszűnik, az adott biztosítási időszakra járó teljes díj kifizetése esedékessé válik.

### V. Biztosítási összeg

1. A vagyontárgyak biztosítási összegét a szerződő határozza meg. A biztosítási összeg nem haladhatja meg a biztosított vagyontárgyak új állapotban való felépítésének (helyreállításának) költségeit, illetőleg új állapotban való beszerzésének értékét.
2. Ha a biztosítási összeg alacsonyabb, mint a vagyontárgy káridőpontri új értéke (helyreállítási költsége), a biztosító aránylagos kártérítést fizet, azaz a kárt csak olyan arányban téríti meg, ahogy a biztosítási összeg az új állapotban való felépítés, helyreállítás költségeihez, illetőleg az új állapotban való beszerzés értékéhez aránylik. A biztosító nem érvényesíti az alulbiztosítás következményeit, ha annak mértéke nem haladja meg a biztosítási összeg 10%-át.
3. A biztosítási szerződésben felsorolt vagyontárgyakat, illetve vagyongcsoportokat a szerződő felek a következők szerint tekintik biztosítottnak:
  - a) a tételesen felsorolt vagyontárgyakat a felek a tételenként megjelölt biztosítási összeg erejéig tekintik biztosítottnak, amikor is a

kártérítés felső határát az egyes vagyontárgyakra megadott biztosítási összeg képezi.

- b) az azonos szempontok alapján összevont vagyongcsoportokat a felek a megjelölt biztosítási összeg erejéig tekintik biztosítottnak, mely összeg egyben a kártérítés felső határa is. Az egyes szerződés-tételekre tartozó vagyontárgyakat a biztosító úgy tekinti a kárrendezés során, mintha külön lettek volna biztosítva.
  - c) az alulbiztosítás tényét a biztosítási szerződés minden egyes vagyontárgyánál, és vagyongcsoportjánál külön-külön kell megállapítani.
4. A biztosító szolgáltatását korlátozhatja:
    - a) a biztosítási összegben belüli kártérítési maximum (limit) meghatározásával;
    - b) a kár összegéhez kapcsolódó önrész meghatározásával.
  5. A biztosító – a szerződő hozzájárulásával – az újérték biztosítás fenntartása érdekében automatikus érték követő indexet alkalmazhat. Az érték követés alapja a Központi Statisztikai Hivatal által kiadott építőipari és fogyasztói árindex, melytől a biztosító  $\pm 3\%$  ponttal eltérhet, és melyet biztosítási évfordulókor vesz figyelembe és ennek megfelelően módosítja a biztosítási összeget, illetve a biztosítási díjat. Az érték követéssel módosított biztosítási összeg az előző biztosítási időszak biztosítási összegének és a KSH indexszámának szorzata. A biztosítási összeg módosításáról a biztosító a biztosítási évfordulót megelőzően értesíti a szerződőt. Ha a szerződő a módosításhoz nem járul hozzá, írásban kérheti biztosításának eredeti összegekre való visszaállítását. Ha a szerződő az érték követést írásos formában nem ellenzi vagy arra nem nyilatkozik, úgy azt elfogadottnak kell tekinteni.
  6. Az indexálást követően a feltételekben meglévő összeghatárok (limitek) változatlanok maradnak.

### VI. Általános kizárások

1. A biztosítási fedezet nem terjed ki:
  - a) harci cselekmények, háborús események és terrorcselekmények által okozott károokra, továbbá harci eszközök által okozott sérülésre vagy rombolásra, valamint katonai vagy polgári hatóságok rendelkezései miatt keletkezett károokra.
  - b) felkelés, lázadás, zavargás, fosztogatás, sztrájk, elbocsátott munkások vagy munkahelyi rendezavarásban résztvevők, vagy bármilyen politikai szervezettel kapcsolatban, illetve annak nevében fellépő személyek miatt vagy velük összefüggésben keletkezett károokra;
  - c) a felszabaduló nukleáris energia károsító hatásával, vagy sugárzó anyagok bármilyen célú felhasználásával összefüggésben keletkező károokra, még abban az esetben sem, ha ezek a különös feltételekben meghatározott biztosítási események formájában jelentkeznek.
2. Jelen kizárásokon kívül a biztosítási szerződés és a különös feltételek további kizárásokat is tartalmazhatnak.

### VII. A szerződő (biztosított) közlési és változás-bejelentési kötelezettségei

1. A szerződő (biztosított) a szerződés kötéskor köteles a biztosítás elvállalása szempontjából minden olyan lényeges körülményt a biztosítóval közölni, amelyeket ismert, vagy ismernie kellett.
2. A szerződőnek (biztosított) bekövetkezéskéntől számított 5 napon belül a biztosítóknak be kell jelentenie:
  - a) ha a vagyontárgy 10%-át meghaladó mértékű változás történt, ami a biztosítási szerződésben szereplő biztosítási összeg módosítását indokolja.
  - b) ha a biztosítási szerződésben szereplő vagyontárgyakra további biztosítást kötött;
  - c) a biztosított vagyontárgyakra bármilyen jelzővel lett terhelve, a jogosult megjelölésével;
  - d) a biztosított vagyontárgyak bérbeadását;
  - e) a szerződő és/vagy a biztosított szerződésben rögzített adatainak változását (különös tekintettel név, lakcím).
3. Ha a szerződő (biztosított) a szerződésben meghatározott lényeges körülmények változását 5 napon belül a biztosítóknak írásban nem jelenti be, a biztosító kártérítési kötelezettsége nem áll be, kivéve, ha bizonyítást nyer, hogy a be nem jelentett körülményt a biztosító a szerződés kötéskor ismerte, vagy az nem hatott közre a biztosítási esemény bekövetkezésében.
4. Ha a biztosító csak a szerződés kötés után szerez tudomást a szerződést érintő lényeges körülményekről 15 napon belül javaslatot tehet a szerződés módosítására, illetőleg – ha a kockázatot a feltétel értelmében nem vállalja – a szerződést 30 nappal írásban felmondhatja.
5. Ha a szerződő (biztosított) a módosító javaslatot nem fogadja el, vagy arra 15 napon belül nem válaszol, a szerződés a módosító javaslat közlésétől számított 30. napon megszűnik.

6. Ha a biztosító a 4. pontban meghatározott jogaival nem él, a szerződés az eredeti tartalommal hatályban marad.

### VIII. Kárbejelentés, kárrendezés

- A szerződőnek (biztosított) a káreseményt annak bekövetkezése után haladéktalanul, de legkésőbb a tudomására jutásától számított 2 munkanapon belül írásban be kell jelentenie a szerződést kezelő szervezeti egységnél, meg kell adnia a szükséges felvilágosításokat, valamint lehetővé kell tennie a bejelentés és a felvilágosítás tartalmának ellenőrzését. Amennyiben a fentiek elmulasztása miatt lényeges körülmények (a kártérítés jogalapja, a káresemény bekövetkeztek ideje, a kár összege) kideríthetetlené válnak, a biztosító kötelezettsége nem áll be.
- A tűz, betöréses lopás, rablás károkat azok felfedezésével egyidejűleg az első fokú tűzrendészeti hatóságnak illetve az illetékes rendőrhatalóságnak is be kell jelenteni.  
Betétkönyvek, értékpapírok eltűnése esetén a szerződő köteles haladéktalanul zároltatni a kifizetést és megindítani a hirdetményi eljárást.
- A biztosítási esemény bekövetkezése után a biztosított vagyontárgy állapotában a szerződő (biztosított) a kárrelvételi eljárás megindulásáig, de legkésőbb a bejelentéstől számított 5. napig csak a kárenyhítéshez szükséges mértékig változtathat. Amennyiben az indokoltnál nagyobb mérvű változtatás következtében a biztosító számára lényeges körülmények tisztázása lehetetlenné válik, szolgáltatási kötelezettsége nem áll be.
- Ha a kársejtel a biztosító a bejelentéstől számított 5. napon belül nem végzi el, akkor a biztosított jogosult a megsérült vagyontárgy javítására, helyreállítására intézkedni. A vagyontárgy fel nem használt, illetve megsérült részeit azonban további 30 napig változatlan állapotban meg kell őrizni.
- A szerződőnek (biztosított) a kár összegszerűségét hitelt érdemlően bizonyító terveket, számlákat, kartonokat, bizonylatokat stb. – a biztosító kérésére – bármikor rendelkezésre kell bocsátani.
- Amennyiben a biztosított tudomására jut a tőle el tulajdonított tárgyak holléte, arról haladéktalanul köteles a rendőrséget és a biztosítót értesíteni, továbbá a tárgyak azonosítására és visszaszerzésére minden tőle jogszerűen elvárhatóat megtenni.
- A biztosító a kár kifizetését tűzkárnál a tűzrendészeti hatóság által kiadott hatósági bizonyítvány, betöréses lopás- és rablásnál a nyomozó hatóság nyomozást megszüntető határozatának megküldéséhez, vagy a bíróság jogerős végzésének kézhez vételéhez köti.
- A biztosító a kártérítési összeget a megállapítástól számított 15 napon belül a biztosított részére forintban fizeti meg. Ha a szerződő (biztosított) igazoló okirat benyújtására kötelezett, úgy a 15 napos határidő az utolsó okirat beérkezésének napjától számítandó. A biztosító szolgáltatásának késedelmes teljesítése esetén a magyar polgári jog szabályai szerint késedelmi kamat megfizetésére köteles.
- Ha a kárrendezési eljárás során megállapítást nyert a biztosítási szerződésben meghatározott biztosítási esemény bekövetkezésének ténye, valamint a jogalap is tisztázott, a biztosító a károsult kérésére kárelőleget folyósíthat.

### IX. A biztosított kármegelőzési kötelezettsége

- A biztosított a káresemények megelőzése és elhárítása érdekében köteles mindent megtenni, illetve a biztonsági intézkedéseket betartatni.
- A biztosított helyiségek zárásáról – távollét esetén – a biztosított köteles gondoskodni, és minden rendelkezésre álló biztonsági berendezést üzembe helyezni.
- A biztosított köteles az elektromos víz- és gázvezetékek, valamint a hozzájuk kapcsolódó berendezések, készülékek, továbbá a biztonságtechnikai berendezések karbantartásáról gondoskodni, a hatósági és építészeti előírásokat betartani. A biztosított köteles a nem lakott épületek vezetékeit, berendezéseit, felszereléseit elzárni. Fűtési időben valamennyi vízvezeték és berendezést vízteleníteni kell, ha azokat átmenetileg nem üzemeltetik.

### X. Mentésülés

- A biztosító mentesül fizetési kötelezettsége alól, amennyiben bizonyítja, hogy a kárt jogellenesen:
  - a) a biztosított, illetve a szerződő fél,
  - b) a velük közös háztartásban élő hozzátartozó (házastárs, egyenesági rokon, örökbefogadott, mostoha- és nevelt gyermek, az örökbefogadó, mostoha és nevelőszülő, valamint testvér, élettárs, jegyes) szándékosan vagy súlyosan gondatlanul okozták.
- Amennyiben a kár a kármegelőzési kötelezettségek elmulasztásával okozati összefüggésbe hozható, a biztosító olyan mértékben mentesül fizetési kötelezettsége alól, amilyen mértékben a mulasztás a biztosítási esemény bekövetkezésében közrehatott.

### XI. A biztosítási titok

- Biztosítási titok minden olyan – államtitoknak nem minősülő –, a biztosító, a biztosításközvetítő, a biztosítási szaktanácsadó rendelkezésére álló adat, amely a biztosító, a biztosításközvetítő, a biztosítási szaktanácsadó egyes ügyfeleinek (ideértve a károsultat is) személyi körülményeire, vagyoni helyzetére, illetve gazdálkodására vagy a biztosítóval kötött szerződéseire vonatkozik.
- A biztosító, a biztosításközvetítő és a biztosítási szaktanácsadó ügyfeleinek azon biztosítási titkait jogosult kezelni, amelyek a biztosítási szerződéssel, annak létrejöttével, nyilvántartásával, a szolgáltatással összefüggnek. Az adatkezelés célja csak a biztosítási szerződés megkötéséhez, módosításához, állományban tartásához, a biztosítási szerződésből származó követelések megítéléséhez szükséges, vagy az e törvény által meghatározott egyéb cél lehet.
- A biztosítási titok tekintetében, időbeli korlátozás nélkül – ha törvény másként nem rendelkezik – titoktartási kötelezettség terheli a biztosító, a független biztosításközvetítő, a biztosítási szaktanácsadó tulajdonosait, vezetőit, alkalmazottait és mindazokat, akik ahhoz a biztosítóval kapcsolatos tevékenységük során bármilyen módon hozzájutottak.
- Biztosítási titok csak akkor adható ki harmadik személynek, ha
  - a) a biztosító, biztosításközvetítő és a biztosítási szaktanácsadó ügyfele vagy annak törvényes képviselője a kiszolgáltatható biztosítási titokkört pontosan megjelölve, erre vonatkozóan írásban felmentést ad,
  - b) e törvény alapján a titoktartási kötelezettség nem áll fenn.
- A biztosítási titok megtartásának kötelezettsége nem áll fenn többek között
  - a) feladatkörében eljáró Felügyelettel,
  - b) a folyamatban lévő büntetőeljárás keretében eljáró nyomozó hatósággal és ügyészséggel,
  - c) büntetőügyben, polgári ügyben, valamint csődeljárás, illetve a felszámolási eljárás ügyében eljáró bírósággal, továbbá a végrehajtási ügyben eljáró önálló bírósági végrehajtóval,
  - d) a hagyatéki ügyben eljáró közjegyzővel,
  - e) a (2) bekezdésben foglalt esetekben az adóhatósággal,
  - f) a feladatkörében eljáró nemzetbiztonsági szolgálattal,
  - g) a biztosítóval, a biztosításközvetítővel, a szaktanácsadóval, a harmadik országbeli biztosító, független biztosításközvetítő vagy szaktanácsadó magyarországi képviseletével, ezek érdek-képviseleti szervezeteivel, illetve a biztosítási, biztosításközvetítői, szaktanácsadói tevékenységgel kapcsolatos versenyfelügyeleti feladatkörében eljáró Gazdasági Versenyhivatallal,
  - h) a feladatkörében eljáró gyámhatósággal,
  - i) a viszontbiztosítóval, valamint közös kockázatvállalás (együttbiztosítás) esetén a kockázatvállaló biztosítókkal,
  - j) az állományátruházás keretében átadásra kerülő biztosítási szerződési állomány tekintetében az átvevő biztosítóval,
  - k) a kiszervezett tevékenység végzéséhez szükséges adatok tekintetében a kiszervezett tevékenységet végzővel.
- A biztosító, a biztosításközvetítő és a biztosítási szaktanácsadó a személyes adatokat a biztosítási, illetve a megbízási jogviszony fennállásának idején, valamint azon időtartam alatt kezelheti, ameddig a biztosítási, illetve a megbízási jogviszonyal kapcsolatban igény érvényesíthető.

- A biztosító a létre nem jött biztosítási szerződéssel kapcsolatos személyes adatokat kezelheti, ameddig a szerződés létrejöttének meghiúsulásával kapcsolatban igény érvényesíthető.
- A biztosító, a biztosításközvetítő és a biztosítási szaktanácsadó köteles törölni minden olyan, ügyfeleivel, volt ügyfeleivel vagy létre nem jött szerződéssel kapcsolatos személyes adatot, amelynek kezelése esetében az adatkezelési cél megszűnt, vagy amelynek kezeléséhez az érintett hozzájárulása nem áll rendelkezésre, illetve amelynek kezeléséhez nincs törvényi jogalap.

### XII. Egyéb rendelkezések

- Amennyiben a biztosító részéről a kárkifizetés megtörtént, őt illetik azok a jogok, amelyek korábban a biztosítottat illették meg a kárért felelős személlyel szemben.
- A biztosítási szerződésből eredő igények a biztosítási esemény bekövetkezésétől számított kettő év alatt évülnek el.
- A szerződő észrevételével, panaszaival a Pénzügyi Szervezetek Állami Felügyeletéhez, ill. a Fogyasztóvédelmi Főfelügyelőséghez (1088 Budapest, József krt. 6.) vagy a békéltető testületekhez, végső soron bírósághoz is fordulhat.

A feltételben nem rögzített kérdésekben az ide vonatkozó mindenkor hatályos magyar jogszabályok rendelkezései az irányadók. A biztosításra jelen általános feltételeken kívül az UNIQA Biztosító Rt. Otthon & nyugalom II. lakásbiztosítás különös és kiegészítő feltételeinek rendelkezései, valamint a hatályos magyar jogszabályok alkalmazandók.

# C) Otthon & nyugalom II. lakásbiztosítás különös feltételei

## I. Biztosítottak köre

1. E különös feltétel alapján biztosított a kötvényben név szerint megnevezett:
  - a) tulajdonos és a tulajdonostársak tulajdoni hányaduk arányában;
  - b) hasznélvező;
  - c) bérlő, bérlőtárs;
  - d) azok, akik a biztosítási esemény bekövetkeztekor az a) b) c) pontokban felsorolt biztosítottakkal a kockázatviselési helyen állandó jelleggel, életközösségben együtt laktak.
  - e) a lakásszövetkezet vagy társasház az UNIQA Biztosítónál biztosított lakásainak és az összes lakás arányában.
2. A biztosító szolgáltatására a biztosított jogosult.

## II. Biztosított vagyontárgyak

### 1. Épület/lakás és építmények

A biztosítási fedezet kiterjed:

- a) családi ház, sor- vagy ikerház (rész) esetében a kötvény szerinti cím alapján a telek területén lévő épületre;
- b) lakástulajdon esetén a biztosított kizárólagos tulajdonát képező épületrészekre, továbbá a biztosítottra eső közös tulajdoni hányadrészre;
- c) bérleményeknél – eltérő megállapodás hiányában – a kockázatviselés azon bérbe vett épület- illetve lakásrészekre terjed ki, amelyeket az 1993. évi LXXVIII. törvény (13. §) és a mindenkor hatályos módosításai a biztosított karbantartási kötelezettségébe sorolnak.

A biztosítás csak használatbavételi engedéllyel rendelkező épületekre terjed ki.

1.1. *Épületnek minősülnek a környező külső tértől épület szerkezetekkel részben, vagy egészben elválasztott teret alkotó:*

- a) állandó, vagy időszakos lakás céljára szolgáló épületek (pl. lakóház, lakás, bérlemény)
- b) nem lakás céljára szolgáló épületek és épület részek (kiegészítő célú helyiségek)
  - melléképületek
  - garázs, műhely, kazánház, lomtár, pince és padlástér

Nem tekintendő épületnek a három évnél rövidebb időtartamra létesített építmények.

1.2. *Építménynek minősülnek*

- a) az épületekkel építési kapcsolatban lévő építmények (pl. terasz)
- b) építési kapcsolat nélküli, de téglából, betonból vagy az épület egyéb építési módjának megfelelően készült építmények (pl. derítő, úszómedence stb.)
- c) továbbá mindenfajta kerítés (kivéve élő sövény)

1.3. *Az épület értékéhez tartoznak a funkcionális kiegészítő épületszerkezeti elemek és kiegészítők, különös tekintettel:*

- az épületen lévő villámhárító berendezések
- szilárd válaszfalak és térelválasztók, egyéb szilárdan rögzített elemek (az elmozdítható, ill. beépített bútorok azonban nem)
- rögzített padló- és szegélyburkolatok, hidegburkolatok
- rögzített lambéria és egyéb falburkolatok
- az épülethez hozzáépített lépcsők, létrák
- az épülethez rögzített zászlótartók
- elektronikusan működő kapuk mozgató berendezéseikkel együtt
- az üveg közé, illetve kívülre telepített redőnyök, azok kiegészítőivel együtt
- szilárdan rögzített közbenső födém, födémborítások, álmennyezetek, galériák
- betonból, téglából épített vermek, padlócsatornák, szerelőjáratok és aknák stb., ha azok az épületen belül találhatók, vagy azal közvetlen építési kapcsolatban vannak.
- az épület villamosságai szerelvényezettsége a hozzá tartozó mérőműszerekkel (a fogyasztók, világítótestek, elektromos készülékek nem tartoznak bele – kivéve klímaberendezés, villanytűzhely, villanybojler átfolyó üzemű elektromos vízmelegítők)
- az épület gázszelése a hozzájuk tartozó műszerezettséggel (a gázfogyasztó készülékek nélkül, kivéve gáztűzhely és gázbojler)

- az épület vízvezeték szerelése, valamennyi a vízellátást és szennyvízelvezetést, valamint a fűtést szolgáló berendezések a hozzájuk tartozó mérőműszerekkel, szerelvényekkel, szivattyúkkal, szűrő- és tisztító berendezésekkel valamint azok tartozékaival.
- WC, fürdő és mosdóberendezések
- felvonók
- erkélyburkolatok
- antenna-berendezések
- kaputelefon
- szemléledobó berendezés
- védelmi berendezések, rács, riasztó falba beépített értéktároló

## 2. Épület-/lakástartalom

### 2.1. Háztartási ingóságok

#### 2.1.1. Általános háztartási ingóságok

Mindazon vagyontárgyak ide tartoznak, melyek egy háztartásban általánosan előfordulnak, kivéve a 2.1.2., 2.1.3., 2.1.4. és 2.2. pontban feltüntetett ingóságokat, valamint a biztosítási fedezetből kizárt vagyontárgyakat.

- Az ingóságcsoporthoz tartozó betöréses lopás kockázatokra vonatkozó kártérítési limithatárok az 1. sz. mellékletben található.

#### 2.1.2. Műtárgyak

Műtárgynak minősülnek azok az ingóságok, melyek egyedi, magas minőségű képző- és iparművészeti alkotások, régiségek, nem gyári sokszorosítással készültek, példányszámuk korlátozott, és színvonalukat tekintve műalkotásnak minősülnek:

- Festmények, grafikák
- Szobrok
- Metszetek, nyomatok
- Antik bútorok
- Kerámia, porcelán, üvegtárgyak
- Antikvár könyvek
- Bélyeg és numizmatikai gyűjtemények
- Régi fegyverek
- Dísz tárgyak (nemesfém ill. drágakő díszítésű)
- Kézi csomózású szőnyegek

- Az ingóságcsoporthoz tartozó betöréses lopás kockázatokra vonatkozó kártérítési limithatárok az 1. sz. mellékletben található.

#### 2.1.3. Nagy értékű ingóságok

- a) A 200 ezer Ft egyedi értéket meghaladó
  - Híradástechnikai és műszaki cikkek
  - Hobby eszközök
  - Egyéb gyűjtemények
- b) Nemesfém, igazgyöngyök drágakövek, valamint ezek felhasználásával készült ékszerek, órák
- c) Nemes szőrmék

- Az ingóságcsoporthoz tartozó betöréses lopás kockázatokra vonatkozó kártérítési limithatárok az 1. sz. mellékletben található.

#### 2.1.4. Kézpénz

Kézpénz (belföldi fizetőeszköz), értékpapír, betétkönyv

- Az ingóságcsoporthoz tartozó betöréses lopás kockázatokra vonatkozó kártérítési limithatárok az 1. sz. mellékletben található.

### 2.2. Nem háztartási célú ingóságok

Az ingóságcsoportba tartoznak mindazon vagyontárgyak, melyek nem kifejezetten a háztartás üzemeltetését szolgálják, úgy mint:

- idegen vagyontárgyak max. 100 000 Ft értékhatárig, amennyiben az más biztosítás alapján nem téríthető. Idegen vagyontárgynak minősül: a bérelt, kölcsönvett, megőrzésre átvett ingóság, a biztosított vendégeinek vagyontárgyai, kivéve a bérlők, albérlők, fizetővendégek tulajdonai.
- kiegészítő vállalkozói tevékenység vagyontárgyai

- Az ingóságcsoporthoz tartozó betöréses lopás kockázatokra vonatkozó kártérítési limithatárok az 1. sz. mellékletben található.

## 3. Értéknyilvántartási, és felmérési kötelezettség

A műtárgyról (2.1.2.), továbbá a nagy értékű ingóságokról (2.1.3.) tételes jegyzéket vagy fényképet kell készíteni a vagyontárgy mennyiségének, jellemzőinek és értékének meghatározásával. E jegyzéket

a szerződéskötéskor lezárt borítékban a biztosítónak át kell adni, vagy azt harmadik helyen letétbe helyezni és a letétkezelő nevét, címét a biztosítónak megadni. Az értéklístát a biztosító szakembere csak a biztosított jelenlétében vagy jóváhagyásával nyithatja fel.

Minden olyan lakásbiztosításnál képesítéssel rendelkező hivatalos értékbecsüs által kiállított értékfelmérő igazolás/dokumentum szükséges, ahol a nagy értékű ingóságok vagy a műtárgyak összértéke meghaladja az **1 000 000 Ft-ot**. Ezt az értékbecslő által kiállított dokumentumot az ajánlat mellé csatolni kell.

Az értékbecslés bármilyen – arra engedéllyel rendelkező – szervezetnél, vállalkozásnál, értékbecsléssel foglalkozó személynél elvégezethető, a becslés költsége a szerződő/biztosítottat terheli.

Eltökint a biztosító az értékbecsléstől, amennyiben a szerződő számlával igazolni tudja a vagyontárgyak értékét.

#### 4. Kizárások

A biztosítási fedezet nem terjed ki:

- a légi-, vízi- és motoros járművekre, lakókocsokra, utánfutókra;
- okmányokra, valutára, devizára, kéziratokra, tervekre és dokumentációkra;
- a lakatlannak minősülő lakásban, vagy épületben elzárandó értékekre, készpénzre, értékpapírokra, továbbá a vállalkozói tevékenység vagyontárgyaira.
- a biztosított helyiségeken kívül, a szabadban, illetve nem lezárt helyiségekben tárolt ingóságok.

#### 5. Külön díj ellenében biztosítható vagyontárgyak

Külön díj ellenében biztosítási fedezet alá vonható a nyaraló, a hétvégi ház, présház továbbá az ott tárolt általános háztartási ingóságok. Nem terjed ki a biztosítás az említett épületekben tárolt nagy értékű ingóságokra, műtárgyakra, valamint a nem háztartási célú ingóságokra.

**Nyaraló** az az épület (hétfégi ház, présház vagy társasüdülőben lévő üdülőegység), amelyik OÉSZ illetve OTÉK alapján üdülőterületen, mezőgazdasági területen (zárt kert) helyezkedik el, ill. építési vagy lakhatási engedélyben „nyaraló”-ként szerepel. Nyaralónak minősülő épület csak külön díj ellenében biztosított.

#### 6. Pótdíj ellenében biztosítható vagyontárgyak

Amennyiben a lakás, illetve az épület lakatlannak minősül, akkor mind az épület, mind az általános háztartási ingóságok lakatlansági pótdíj megfizetése mellett biztosíthatók.

Lakatlannak minősül az az épület (lakás, családi ház), amelyik az Országos Építésügyi Szabályzat (OÉSZ) besorolása alapján lakóterületen, illetve az Országos Településrendezési és Építési Követelmények (OTÉK) besorolása alapján lakó- vagy vegyes területen helyezkedik el és amelyben nem laknak életvitelszerűen, állandó jelleggel. A kockázatviselés helyéről való ideiglenes – 30 napnál nem hosszabb időtartamú – eltávozás (nyaralás, utazás, stb.) miatt nem válik az épület lakatlanná.

### III. Biztosított veszélynek és károk

A biztosító kockázatviselése a részletezett veszélynek közül a biztosítási ajánlaton és kötvényen megjelölt fedezettípus (biztosítási csomag) kockázataira, s a velük kapcsolatban felmerült károokra terjed ki. A fedezettípus kockázatai a 3. sz. *mellékletben* kerültek megállapításra. A biztosító megtéríti azokat a károkat, amelyek a biztosított veszéllyel közvetlen okozati összefüggésben a biztosított vagyontárgyakban azok megrongálódása, értékcsökkenése, megsemmisülése, eltulajdonítása során a szerződés hatálya alatt keletkeztek.

#### 1. Tűzkockázatok

Jelen feltétel alapján a biztosító kockázatviselése és kártérítési felelőssége nem terjed ki arra az esetre, ha a kockázatviselési helyen A vagy B tűzveszélyességi osztály szerinti tűzveszélyes, illetve robbanásveszélyes anyagok – amelyek mennyisége meghaladja az általános háztartási célú felhasználás mértékét – tárolása, illetve felhasználása, valamint ilyen anyagokkal bármiféle tevékenység végzése folyik.

#### 1.1. Tűz

Tűznek minősül biztosítási szempontból az a tűz, amely nem a rendeltetésszerű tűztérben keletkezett, vagy ott keletkezett, de azt elhagyta és önerejéből továbbterjedni képes.

Nem tekintendő tűznek, így a biztosító nem téríti meg a biztosított vagyontárgyak sérülését, megsemmisülését, ha a kár az alábbi okokra vezethető vissza:

- gyulladás hőmérséklet alatti erjedés, befülledés, pörkölődés, szín- és alakváltozás, biológiai égés, korrózió illetve vegyi folyamat;
- tűztérbe dobták, vagy oda estek;
- tűzkár nélküli füst- és koromszennyeződés;
- megmunkálási vagy egyéb célból hasznos tűznek illetve hőkezelésnek, füstthatásnak alávetés;
- biztosított elektromos gépekben, berendezésekben elektromos áram hatására – fényjelenség kíséretében, vagy anélkül – keletkezik (pl. túlfeszültség, zárlat, szigetelési hibából adódó kár, érintkezési hibák stb.).

Ha a d) és e) pontokban felsorolt okok miatt keletkező tűz áttérjed más biztosított vagyontárgyakra is, a biztosító megtéríti a tűz miatt más vagyontárgyakban keletkezett károkat.

#### 1.2. Villámcsapás

A biztosító villámcsapás kárnak tekinti azokat a károkat, amelyeket a becsapódó villám, illetve gömbvillám erő- és hőhatása közvetlenül okoz a biztosított vagyontárgyakban, valamint a villámcsapás miatt a biztosított elektromos gépekben, berendezésekben túlfeszültség vagy indukció során keletkező károkat.

#### 1.3. Robbanás

Robbanásnak tekintendő a gőzök, gázok, porok terjeszkedési hajlandóságán alapuló, hirtelen bekövetkező erőmegnyilvánulás. Zárt rendszerű tartályok (kazán, csővezeték stb.) esetében a robbanás csak akkor tekintendő biztosítási eseménynek, ha annak falazata olyan mértékben reped szét, hogy a tartályon belüli és kívüli nyomáskülönbség hirtelen tud kiegyenlítődni.

A biztosító nem tekinti biztosítási eseménynek és nem téríti meg azokat a robbanás-károkat, amelyek:

- a tartályban/készülékben keletkeznek, ha a robbanás ténye a tartály/készülék műszaki hibájára vagy karbantartási hiányosságokra vezethető vissza;
- belső égésű motorok égésterében fellépő robbanások, valamint elektromos megszakítókban (pl. nyomólég- és nyomógáz megszakítók stb.) a már meglévő, vagy keletkező gáznyomás folytán következnek be;
- repülőgépek hangrobbanása;
- üzemeléssel összefüggő mechanikus hatások (vízlökés, csőtörés, stb.);
- összeroppanás (implózió),
- f) hatósági engedélyhez kötött tervszerű robbantás miatt keletkeznek.

### 2. Elemi károk

#### 2.1. Viharkár

Viharkárnak tekintendők azok a károk, amelyeket legalább 54 km/ó sebességű szél nyomó- és szívó hatása a biztosított vagyontárgyakban okoznak, beleértve a vihar által megbontott tetőn történő egyidejű beázás miatti károkat is. A biztosítási fedezet nem terjed ki a helyiségen belüli légáramlás (huzat) miatt keletkezett károokra.

#### 2.2. Jégverés

Jégszemek formájában lehulló csapadék által a biztosított vagyontárgyakban okozott törés, roncsolás, sérülés, valamint a jégverés által megbontott tetőn történő egyidejű beázás.

#### 2.3. Hónyomás

Nagy mennyiségben felgyülemlő hó statikus nyomása által a biztosított épületben/építményben okozott kár. A biztosító kártérítési kötelezettsége kiterjed azokra a károokra is, amelyeket:

- a biztosított épületbe a hónyomás által megrongált tetőn keresztül a biztosítási eseménnyel egyidejűleg beömlő csapadék a biztosított vagyontárgyakban okoz;
- az olvadáskor a biztosított épületről lecsúszó hó az építésügyi előírásnak megfelelő állapotú, hiánytalan hófogók megléte esetén az ereszcatornában és a szerződésben biztosított épületszerkezeti elemekben okoz.

#### 2.4. Sziklaomlás, kőomlás, földcsuszamlás

Azok a károk, amelyeket a lehulló, illetőleg a helyükről elmozduló szikladarabok, kőzetdarabok, valamint földtömeg a biztosított vagyontárgyakban okoznak.

Nem téríti meg a biztosító:

- tudatos emberi tevékenység következményeként fellépő károkat;
- az épületek alatti feltöltések ülepedése, süllyedése miatti károkat;
- a támfalak kivitelezési, vagy tervezési hibája miatt fellépő károkat, illetve ha a kár a támfal karbantartásának elmulasztása következtében keletkezett. Ugyancsak mentesül a biztosító a kártérítés alól, ha a terép statikai viszonyai támfal megépítését tették volna szükségessé, de azt valamilyen okból kifolyólag nem építették meg, s emiatt következett be a káresemény.

#### 2.5. Ismeretlen építmény, üreg beomlása

Azok a károk, amelyek azáltal következnek be, hogy a természetes egyensúlyi állapot külső erőhatás következtében megszűnik, ezáltal hirtelen talajelmozdulás, omlás következik be. Ismeretlen üreg az, amely az építési engedélyben nem szerepel, vagy a hatóságok által nincs feltárva.

Nem térít kárt a biztosító, ha az ismeretlen üreg beomlása bányában, bányászati tevékenység közben, illetőleg felhagyott bányákban történt.

#### 2.6. Ismeretlen jármű ütközése

Az a kár, amelyet az ismeretlen jármű, illetve annak rakománya a biztosított vagyontárggyal való közvetlen ütközése okoz.

Nem téríti meg a biztosító azokat a károkat amelyek:

- kötelező gépjármű-felelősség biztosítással rendezhetők,
- azon járművek által keletkeztek, melyeket a biztosított vagy munkavállalója üzemeltet,
- magában a járműben keletkezett.

#### 2.7. Légi jármű és rakományainak ütközése

Az a kár, amelyet személyzet által irányított légi jármű részeinek illetve rakományának ütközése vagy lezuhanása okoz, ide értve ezen események miatti oltás, mentés, bontás vagy kiürítés során keletkezett károkat is.

#### 2.8. Felhőszakadás

Azok a károk, amelyeket a felhőszakadásból eredő, talajszinten áramló nagy mennyiségű víz rombolással, elöntéssel – ide értve az elvezető rendszerek elégtelenné válása miatti elöntést is – a biztosított vagyontárgyakban okoz. Felhőszakadásnak minősül a nagy mennyiségű, hirtelen lehulló, legalább 1 mm/perc intenzitású csapadékvíz.

A biztosító nem téríti meg:

- az elöntés nélküli átnedvesedés vagy felázás miatt keletkező károkat;
- a felhőszakadás miatti belvíz, talajvíz által okozott károkat.

### 3. Katasztrófa kockázatok

#### 3.1. Árvíz

Az a kár, amikor élővizek és az ezekbe nyílt torkolattal csatlakozó és belvízvédelmi töltéssel ellátott mesterséges csatornák, valamint mesterséges tavak áradással kilépnek medrükéből és a biztosított vagyontárgyakat elöntik.

Nem téríti meg a biztosító azokat a károkat, amelyek:

- belvíz és talajvíz által keletkeztek;
- a hullámtérben vagy a nem mentett árterületen lévő biztosított vagyontárgyakban keletkeztek.

#### 3.2. Földrengés

Az a kár amelyet a kockázatviselés helyén az MSK-64 skála ötös fokozatát elérő földrengés okoz.

#### 3.3. Árvíz és földrengés kiegészítő feltétel

Azonos káridőpontban bekövetkező árvíz- vagy földrengéskár esetén a kifizethető kártérítés mértékének maximuma társasági szinten 2 milliárd Ft. Ha az összkár meghaladja a 2 milliárd Ft-ot, úgy szerződésenként olyan arányban történik a kár kifizetése, ahogy a 2 milliárd Ft és a tényleges összkár aránylanak egymáshoz.

A biztosító a szerződésben várakozási időt köt ki, melynek időtartama a szerződés hatályba lépésétől számított 30 nap. A biztosító kockázatviselése a várakozási idő alatti földrengés és árvíz biztosítási eseményekre nem terjed ki.

### 4. Vezetékes vízkár

Azon károk, amelyeket az épület külső határoló falába beépített, vagy azon belül lévő, valamint – családi-, sor- vagy ikerház esetén – a biztosított telken lévő használati víz, szennyvíz és csapadékvíz be- és elvezető vezetékének és a hozzájuk csatlakozó vízvezeték-, melegvíz-szolgáltató- és központi fűtés rendszerek vízvezetékeinek törése, repedése vagy dugulása miatt kilépő víz okoz.

Nem téríti a biztosító:

- a biztosított vízvezetésekre csatlakoztatott tartozékok, szerelvények, berendezések, háztartási gépek, készülékek és ezek tartozékainak javítási, pótlási költségeit;
- a kiömlő folyadék, gőz értékét;
- a gombásodás, penészedés formájában jelentkező károkat.

### 5. Bővített vezetékes vízkár

Azon károk, amelyeket az épület külső határoló falába beépített, vagy azon belül lévő, valamint – családi-, sor- vagy ikerház esetén – a biztosított telken lévő használati víz, szennyvíz és csapadékvíz be- és elvezető vezetékének és a hozzájuk csatlakozó vízvezeték-, melegvíz-szolgáltató- és központi fűtés rendszerekből, valamint az ezekhez csatlakozó tartozékokból, szerelvényekből és készülékekből kilépő víz vagy gőz okoz.

A fentiekben túl megtéríti a biztosító:

- a biztosított csövek kárhelyének felkutatására fordított költségeket;
- a kárelhárításra, helyreállításra fordított költségeket;
- törés, repedés, kilyukadás esetén legfeljebb 6 m új cső és annak behúzási költségeit;
- fagy miatti csőtörés esetén a vízcsövek felolvasztási költségeit és legfeljebb 6 m csőhosszig a helyreállítás költségeit.

Nem téríti a biztosító:

- a biztosított vízvezetésekre csatlakoztatott tartozékok, szerelvények, berendezések, háztartási gépek, készülékek és ezek tartozékainak javítási, pótlási költségeit;
- a kiömlő folyadék, gőz értékét;
- a gombásodás, penészedés formájában jelentkező károkat.

### 6. Betöréses lopás kockázatok

Az épület és lakástartalom betöréses lopás kockázatokra történő biztosítását a biztosító az 1. és 2. sz. *mellékletben* szabályozott védelmi előírások mellett vállalja. A biztosító kártérítési kötelezettsége a káresemény bekövetkezésekor meglévő, a kárrendezés során megállapított és rögzített tényleges betörésvédelmi rendszernek megfelelő, az 1. sz. *mellékletben* meghatározott limitekig terjed, az Általános feltételek V. fejezete 2. pontja szerinti alulbiztosítottság vizsgálata mellett.

#### 6.1. Betöréses lopás

Biztosítási eseménynek minősül, ha a tettes a biztosított vagyontárgyat úgy tulajdonítja el, hogy a lezárt helyiségekbe:

- erőszakos módon (nyílászárók be- vagy feltörésével, fal, tető, vagy födém kibontásával illetve ezekhez hasonló módon) betört, behatolt;
- álkulccsal zárok felnyitására alkalmas idegen eszközzel jutott be;
- eredeti kulccsal vagy másodkulccsal jutott be oly módon, hogy a kulcsokhoz az a), b) pontokban meghatározott betöréses lopás vagy rablás útján jutott;
- az a), b) pontokban felsorolt módon jutott be és a szabályosan lezárt értéktárolót (páncél- és pénzszekrény, fali széf, egyéb a biztosító által elfogadott tároló):
  - a biztosítási helyről eltulajdonította;
  - feltörte, illetve álkulccsal vagy más – nem a kinyitás célját szolgáló – eszköz, szerszám segítségével nyitotta fel;
  - betöréses lopás vagy rablás útján megszerzett kulccsal nyitotta fel, ha a megszerzett kulcsokat máshol, de állandóan lakott épületben tartották, illetve azokat az őrzésre jogosult személytől rabolták el.

#### 6.2. Rablás

Rablás biztosítási eseménynek minősül, ha az elkövető a biztosított vagyontárgyakat a kockázatviselés helyén jogtalanul úgy szerzi meg, hogy evégből a biztosított(ak) ellen erőszakot, élet vagy testi épség ellen irányuló közvetlen fenyegetést alkalmaz, illetve a biztosítottat öntudatlan vagy védekezésre képtelen állapotba hozza. Ha a rablás a kockázatviselés helyén kívül történik a biztosító kockázatviselése Magyarország területére terjed ki a háztartási ingóságok biztosítási összegének 5%-ig, de maximum 100 000 Ft-ig.



### 6.3. Rongálás

Biztosítási események azok a rongálási károk, melyeket a tettes(ek) a kockázatviselés helyén betöréses lopás vagy annak kísérlete során okoz(nak) a biztosított vagyontárgyakban.

### 7. Üveg törés

Épületszerkezeti üvegezés biztosítására csak épületbiztosítással együtt van mód. Ennek hiányában üveget csak egyedi díjkalkulációval (különleges üvegek) lehet biztosítani. Ez alól kivétel a Komfort és Európa csomagoknál biztosított bútorüvegezés, amely biztosítása az ingóságához kötődik.

Biztosítási eseménynek minősül a biztosított üvegekben keletkezett törés- vagy repedéskár.

#### 7.1. Az épületüveg általános keretében a biztosító kockázatviselése kiterjed:

- az épületbe szerkezeti beépített ajtók és ablakok valamint az erkély és loggia 10 mm-nél nem vastagabb síküvegeire, hőszigetelő, drót- illetve katedrálüvegeire a lakásbiztosítási csomagok (3. sz. melléklet) kockázati köreiben meghatározott táblaméretig, továbbá
- olyan akadályok (védőrácsok, belső záruk és hasonló a nyílászáróra szerelt tárgyak) le- és visszaszerelési költségeire, amelyek az üveg-pótlást lehetetlenné teszik,
- a bútorüvegezésre (kivéve Bázis).

#### 7.2. Különleges üvegek biztosítása

A biztosító kockázatviselése csak külön megállapodás esetén terjed ki az alábbiakra:

- a 3. sz. mellékletben meghatározott táblaméretet meghaladó és/vagy 10 mm üvegvastagság feletti üvegek;
- épületszerkezeti üvegek, mint pl. üvegtetők, üvegfalak, tükörfalak, portálüvegezés, veranda és korlátüvegezés;
- üveg építő elemek, mint pl. üvegtégla, üveg-tetőcserép, copolit üvegek;
- növényházak, télikertek, akváriumok, terráriumok üvegezése;
- különleges kivitelezésű üvegek, mint pl. a tükör- és fényvisszaverő, a biztonsági, a fóliával borított, a plexi és akril, a savval maratott, homokfúvott üvegek, a díszített és díszüvegezés, tükörcsompék;
- az üvegfelületen elhelyezett fénytörő és egyéb fóliákban valamint az üvegfelületen lévő dekorációban az üvegtörés miatt keletkezett károk;
- üvegkerámia főzőlapok törés, repedés kárai.

#### 7.3. A biztosító nem téríti meg:

- az üveg felületén, vagy annak díszítésében (ideértve a fényvédő bevonatokat és fóliákat is) karcolással, kipattogzással (kagylótöréssel) keletkezett károkat;
- a biztosított üveg keretében (foglatában) keletkezett károkat;
- a biztosítás megkötésekor már törött, repedt vagy toldott üvegekben keletkezett további károkat;
- a taposó üvegekben, üveg dísz tárgyokban, csillárok üvegezésében, neonokban és egyéb fényforrásokban keletkezett károkat;
- az épület átépítése miatt vagy idején keletkezett kárt, beleértve a biztosított üveg áthelyezése, változtatása során keletkező károkat.

### 8. Elvesztett bankkártya pótlási költsége

Kiterjed a biztosítási fedezet Magyarország területén felügyeleti hatóság engedélyével működő pénzügyintézetnél (banknál) vezetett, a biztosított saját lakossági forint vagy deviza számlájához tartozó bankkártya (VISA, EDC, ATM, stb.) elvesztése, vagy eltulajdonítása miatti letiltási és újraszerezési igazolt költségeire legfeljebb 5000 Ft összeghatárig. A biztosítás nem vonatkozik és így nem téríti az elvesztett vagy eltulajdonított bankkártyával való pénzfelvétel, vagy vásárlás miatt előálló veszteséget.

### 9. Fagyasztott hűtőtáru megromlásából eredő károk

Kiterjed a biztosítási fedezet a biztosított lakásban (családi házban) fagyasztószekrényben tárolt hűtőtáru megromlásából eredő káaira, amennyiben a kár tartós áramkimaradás, áramszünet vagy egyéb igazolt – a káreseménnyel ok-okozati összefüggésbe hozható – műszaki meghibásodás folytán következett be. A kártérítés felső határa a károsodott élelmiszer kiskereskedelmi beszerzési értéke, de legfeljebb 5000 Ft.

### 10. Indokolt zárcsere költségei

Kiterjed a biztosítási fedezet a biztosított lakás (családi ház) épületszerkezeti beépített bejárati ajtaja zárbetétjének indokolt okból történő cseréjére. A biztosító indokolt oknak tekinti a zárbetét rongálási okból történő cseréjét, a beletört kulcs miatti zárcserét, illetve a tulajdonos vagy hozzátartozója által elvesztett kulcs miatti zárcserét. A kártérítés felső határa a pótlásra beszerelt zárbetét értéke, de legfeljebb 5000 Ft. Jelen záradék nem vonatkozik a helyiségeket egymással összekötő (lakáson belüli) ajtók zárbetétjének cseréjére.

### 11. Szállásköltség térítése

Amennyiben a biztosítási szerződéssel fedezett lakást a szerződésben vállalt biztosítási esemény következtében a szakhatóság lakhatatlanná nyilvánítja, a biztosító megtéríti – a kiköltözéstől a lakhatóvá válásig – az ideiglenes lakás indokolt és igazolt többlet bérleti költségeit, legfeljebb napi 10000 Ft, de összesen legfeljebb 300000 Ft összeghatárig.

### 12. Mellékköltségek térítése

Megtéríti a biztosító a biztosítási eseménnyel kapcsolatos, alább felsorolt, indokolt és célszerű költségeket, ha e költségek a biztosítottat terhelik. A kártérítés felső határa Komfort csomag kötése esetén a biztosításra ténylegesen feladott teljes biztosítási összeg 1%-a, Európa csomag esetében 5%-a.

- bontási, törmelékeltakarítási és takarítási költségek;
- betétkönyvek és értékpapírok esetében a megsemmisítési eljárással kapcsolatos költségek;
- kárenyhítés indokolt, és igazolt költségei.

A biztosító nem téríti meg az elmaradt haszonból, illetve a helyiségek használhatatlanságából eredő kárigényeket.

### IV. Kockázatviselési hely

A biztosítás helye a kötvényben feltüntetett cím.

Jelen biztosítás kiterjed olyan, a biztosított vagyontát képező és biztosításra feladott vagyontárgyakra is, amelyeket a biztosított a kötvényben feltüntetett biztosítási helyen kívül használ, illetve tárol, kivéve, ha ezekre a vagyontárgyakra az idegen helyen más biztosítás vonatkozik. A kártérítés felső határa 100000 Ft.

### V. Károk megtérülése

- Ha a betöréses lopással vagy rablással eltulajdonított vagyontárgyak megkerülnek a kártérítés kifizetése előtt, akkor a biztosított köteles azt visszavenni, kivéve, ha az nem várható el tőle, mert abban a hiszenben, hogy az számára már elveszett, már másikkal pótolta. A biztosító ebben az esetben a vonatkozó feltételek alapján rendezi a kárt, a biztosított pedig a vagyontáru tulajdonjogát átruhazza a biztosítóra.
- Ha a vagyontárgyak a kártérítés kifizetése után kerülnek elő, akkor a tulajdonos vagy átveszi azokat és a biztosítónak a kifizetett kártérítési összeget visszafizeti, vagy ha a tulajdonos a tárgyat nem veszi át, mert az átvétel nem várható el tőle, úgy a biztosítótól kapott kártérítést megtartja, és a tulajdonjog átszáll a biztosítóra.
- Ha a vagyontárgyak a biztosítási esemény következtében megromlónak és a biztosított a megkerült vagyontárgyakat átveszi, a biztosító kötelezettsége az értékcsökkenés, illetve a javítási költségek térítésére korlátozódik.

# D) Plusz-24 Szerviz kiegészítő biztosítás feltételei

(Tel.: 06-40/500-000)

## I. Általános rendelkezések

1. Jelen feltétel a lakásbiztosítást kiegészítő **Plusz-24 Szerviz** biztosítás szabályait tartalmazza.
2. Az itt nem szabályozott kérdésekben a Ptk., illetve az Otthon & Nyugalom II. lakásbiztosítás általános és különös feltételeiben foglaltak az irányadók.

## II. Szerződő / Biztosított

1. A **Plusz-24 Szerviz** kiegészítő biztosítást az veheti igénybe, akinek az UNIQA Biztosító Rt.-vel kötött érvényes lakásbiztosítása van, és a biztosítási ajánlaton és kötvényen a szolgáltatás megjelölésre került.
2. Jelen biztosítás kiegészítő biztosítás, a biztosított meglévő lakásbiztosítási szerződésének részét képezi, annak megszűntével jelen kiegészítő biztosítás is megszűnik.
3. A biztosító szolgáltatására a biztosított jogosult, a biztosítási szerződésen megjelölt kockázatviselési helyen.

## III. Biztosítási esemény

Biztosítási eseménynek minősül minden olyan *előre nem látható módon hirtelen, váratlanul bekövetkező* fizikai hatás, mely a háztartásban vészhelyzetet eredményez. El nem hárítása esetén az adott tárgy, eszköz, épület a továbbiakban nem használható rendeltetészerűen, ill. a biztosított megszokott életvitelét lehetetlenné teszi.

## IV. Kizárások

Nem minősülnek biztosítási eseménynek, így a biztosító nem köteles helyállni azoknál a vészhelyzeteknél, melyek nem háríthatók el a VI. fejezetben jelzett tevékenységű szakiparosok által.

## V. Kárbejelentés

1. A vészhelyzet bekövetkeztét a biztosítottnak jelentenie kell a kötvényen feltüntetett, 0–24 óráig hívható telefonszámon. A diszpécserrel egyeztetni szükséges a kár természetét illetően és el kell fogadnia annak döntését, miszerint az adott esemény vészhelyzetnek minősül-e. Ebben az esetben a biztosító a VI. fejezetben megfogalmazott szolgáltatást vállalja.
2. Ha a **Plusz-24 Szerviz** kiegészítő biztosítás szolgáltatásán túlmenően egyéb kárigény is fellép, azt a biztosított a lakásbiztosítás feltételei alapján érvényesítheti.

## VI. A biztosításhoz kapcsolódó szolgáltatások

A **Plusz-24 Szerviz** kiegészítő biztosítás szolgáltatása hat iparos tevékenységi körre terjed ki. Ez lehetővé teszi a vészhelyzet elhárítását, és a szakipari munkák elvégzését az év minden napján, 0–24 óráig a biztosított számára elérhető módon.

- Szakiparos tevékenységek:
- Zárszerelés
  - Víz-, gáz- fűtészerezés
  - Duguláselhárítás
  - Villanszerelés
  - Tetőfedés
  - Üvegezés

## 1. Szolgáltatás vészhelyzet esetén

A III. fejezetben meghatározott esetekben a biztosított felhívja a biztosító diszpécserét és nevének, címének, kötvényszámának közlése után bejelenti a kárt. A diszpécser felveszi a kapcsolatot a megfelelő szakemberrel, aki a lehető legrövidebb időn belül kiszáll a helyszínre, és elhárítja a vészhelyzetet.

A biztosító a szolgáltatást a kötvény kiegészítő **Plusz-24 Szerviz** biztosítási összeg rovatában jelzett mértékig nyújtja. Ha ezen összeget a vészelhárítás költsége meghaladja, a különbözetet a biztosított köteles a helyszínen megfizetni.

A vészelhárítások, illetve az üvegezések során felhasznált anyagok, szerelvények csak az eredetivel megegyező fajtájúak, kategóriájúak lehetnek, a vészelhárítás célja a vészhelyzetet megelőző állapot helyreállítása.

## 2. Kényelmi szolgáltatások

### Iparosok ajánlása

A III. fejezetben meghatározott vészhelyzeten kívüli esetekben a fenti tevékenységi körökben a szolgáltatás a biztosítóval kapcsolatban álló, garantált áron dolgozó, megbízható szakembereket ajánl. A szakemberek a diszpécseren keresztül egyeztetett időpontban a helyszínen elvégzik az igényelt munkát. Ebben az esetben a kiszállási díjat, a munkadíjat és az anyagköltséget a biztosított a helyszínen fizeti.

### Információ szolgáltatás

A biztosító telefonon keresztül információt nyújt az alábbi esetekben:

#### • Utazási információs csomag

Szállodacímek  
Magyar külképviseletek címei, telefonszámai  
Orvosi ügyeletek, kórházak  
Oltási előírással kapcsolatos információk  
Beutazási információk  
Hungary Direct számok  
Taxirendelés

#### • Szabadidő információs csomag

Színház, mozi  
Múzeumok, kiállítások  
Koncertek  
Jegyrendelési információ  
Áruházak nyitva tartása  
Virágküldés info

#### • Háztartási információs csomag

Hitelkártya zárolás info  
Rovar- és rágcsálóirtás  
Költöztetés  
Gyermekmegőrzés  
Állatmegőrzés  
Biztonságtechnikai cégek  
Háztartási gépek szerelése (márkaszervizek)

# E) Kiegészítő felelősségbiztosítás feltételei

Jelen biztosítási feltételek az UNIQA Biztosító Rt. azon szerződéseire érvényesek, amelyeket ezen feltételekre hivatkozással kötöttek. Jelen biztosítás csak az Otthon & nyugalom II. lakásbiztosítási szerződéshez (alapbiztosításhoz) kapcsolódóan köthető meg és tartható fent. A jelen feltételekben nem szabályozott kérdéseket és fogalmakat az Otthon & nyugalom II. lakásbiztosítás általános (LÁF) feltételei tartalmazzák.

## I. Biztosítottak

Jelen feltétel alapján biztosított a kötvényben név szerint megnevezett személy és azok, akik a biztosítási esemény bekövetkezésének időpontjában vele állandó jelleggel, életközösségben együtt laktak.

## II. Biztosítási esemény

1. Biztosítási eseménynek minősül az a káresemény, amelyért a biztosított, mint károkozó vagy mint károkozásért felelős személy a magyar jog szerint a 2. pontban meghatározott minőségében kártérítési kötelezettséggel tartozik a harmadik személynek okozott személyesérülésekért, szerződésen kívül okozott dologi károkokért és az ezekre visszavezethető vagyoni károkokért.
2. A biztosítási fedezet a biztosított által az alábbi minőségében okozott károkokra terjed ki:
  - a) a kötvényben megjelölt ingatlan tulajdonosa, bérlője, hasznbérletje, használója;
  - b) korlátozott belátási képességű személyek gondozója;
  - c) elektroakusztikai vagy elektromos háztartási berendezések üzem-bentartója;
  - d) kerékpár, illetve járműnek nem minősülő közlekedési és szállítási eszköz használója;
  - e) nem hivatásszerű sporttevékenység (kivéve vadászat) folytatója;
  - f) engedélyezett önvédelmi eszköz, lőfegyver használója;
  - g) kisállattartó;  
Jelen biztosítási szerződés szempontjából kisállatnak minősül a macska, a baromfi, továbbá a hobbi-állatok, mint pl. hörcsögök, tengeri malac, egérfélék, papagáj és egyéb madarak, teknősök, akvárium halak.  
Jelen biztosítási szerződés szempontjából nem minősülnek kisállatnak és így nem terjed ki a biztosítási védelem az alábbi állatok tartójára: kutyák ill. egzotikus állatok, mint pl. a kígyófélék, krokodilok és alligátorok, mérges pókok, skorpiók, majmok.
  - h) nem motoros vízi járművek üzemben tartója;
  - i) közúti balesetet előidéző gyalogos;
  - j) fűtőolaj tárolója, gázipalack, gáztartály használója, kivéve a talaj vagy vizek szennyeződéséből eredő károkokat.

A biztosítási fedezet kiterjed továbbá az idegen személyek nem jövedelemszerzési céllal történő befogadása esetén az ingatlanba befogadott vendégek által behozott vagyontárgyak megsemmisüléséből származó felelősségére.

## III. Kizárások

Nem terjed ki a biztosítás:

- a) azokra a felelősségi károkokra, amelyekért a biztosított nem a jelen szerződésben meghatározott magánemberi minőségében felel;
- b) szerződésszegés miatt támasztott kártérítési igényekre;
- c) légi és vízi járművek, gépjárművek, utánfutók üzemben tartója minőségben okozott károkokra;
- d) arra a kárra, melyet a biztosított maga szenved el, illetőleg a Ptk. 685.§ b.) pontjában felsorolt hozzátartozónak okozott;
- e) az olyan károk miatti kártérítési kötelezettségekre, amelyek:
  - a biztosított vagy annak megbízásából eljáró személyek által kölcsönzött, bérelt, haszonbérbe vett vagy megőrzésre átvett vagyontárgyakban (dolgokban) következtek be, még akkor sem, ha ez mellékkötelezettségként megőrzés során történt;
  - ingó dolgokban azok szállítása, feldolgozása vagy azokon végzett vállalkozói tevékenység következtében álltak elő;
  - nem ingó dolgok olyan részeiben következnek be, amelyek közvetlenül megmunkálás vagy egyéb tevékenység tárgyát képezik;
- f) kötbér, bírság, egyéb büntetés jellegű költség megfizetésére.

## IV. A biztosítás időbeni hatálya

A biztosító kockázatviselése a biztosítási szerződés hatálya alatt okozott, bekövetkezett és bejelentett károkokra terjed ki.

Azok az események, amelyek a biztosítás hatályba lépése után következtek be, de a károkozó tényező már a hatályba lépés előtt fennállt, csak akkor vannak a biztosítással fedezve, ha a biztosítottnak nem volt tudomása a biztosítás hatályba lépéséig a károkozó tényező létezéséről.

## V. Kártérítés

1. A biztosító a szerződéssel fedezett károkokat a magyar magánjog szabályai szerint téríti meg.
2. Megtéríti a biztosító azt a költséget, amely a károsultat ért vagyoni és nem vagyoni hátrány csökkenéséhez vagy kiküszöböléséhez szükséges.
3. A kármegelőzés és kárenyhítés körébe eső költségeket a biztosító – a biztosítási összeg keretein belül – akkor is megtéríti, ha azok eredményre nem vezettek.
4. A kártérítési összeg felső határa biztosítási eseményenként és évenként:

– Bázis csomag esetében:	5 000 000 Ft
– Komfort csomag esetében:	10 000 000 Ft
– Európa csomag esetében:	30 000 000 Ft

A Bázis és Komfort fedezett típusok esetében a biztosítás területi hatálya Magyarország, Európa csomag esetében Európa.

5. A biztosító kártérítést kizárólag belföldi fizetőszközben teljesít.

## VI. A biztosító megtérítési igénye

1. A biztosító visszakövetelheti a biztosítottól a kifizetett kártérítési összeget, ha a biztosított a kárt:
  - szándékosan,
  - súlyosan gondatlan magatartásával okozta.
2. Súlyosan gondatlan a károkozó magatartása, ha:
  - a) a biztosított a kárt súlyosan ittas vagy bódult állapotában, és ezen állapotával összefüggésben okozta;
  - b) a biztosított hatósági engedélyhez kötött tevékenységet ilyen engedély nélkül folytatott és ezáltal okozott kárt;
  - c) a biztosított azonos károkozó körülményekkel visszatérően okozott kárt, s a biztosító felhívása ellenére a károkozás körülményeit nem szüntette meg, bár az megszüntethető lett volna;
  - d) a fegyverhasználat hatósági előírásait megszegi;
  - e) ha a biztosított harmadik személy a káresemény bekövetkezésének lehetőségére figyelmeztette, s a káresemény ezután a szükséges intézkedés hiányában következett be.
3. A többletkár megtérítését követelheti a biztosító a biztosítottól, ha az a kárenyhítési kötelezettségének teljesítését mulasztotta el.

## VII. Kárigény elévülése

A biztosítási szerződésből eredő igények az esedékességtől számított két éven belül elévülnek.

## VIII. Egyebek

Jelen feltételben nem szabályozott kérdésekben az Otthon & nyugalom II. lakásbiztosítás általános és különös feltételei rendelkezéseit kell alkalmazni.

## F) Kiegészítő családi baleset-biztosítás feltételei

Jelen biztosítási feltételek az UNIQA Biztosító Rt. azon szerződéseire érvényesek, amelyeket ezen feltételekre hivatkozással kötöttek. Jelen biztosítás csak az Otthon & Nyugalom II. lakásbiztosítási szerződéshez (alapbiztosításhoz) kapcsolódóan köthető meg és tartható fent. A jelen feltételekben nem szabályozott kérdéseket és fogalmakat az Otthon & Nyugalom II. lakásbiztosítás általános (LÁF) feltételei tartalmazzák.

### I. Szerződő/biztosítottak

1. A biztosítás **szerződője** az alapbiztosítás szerződőjével azonos.
2. A **biztosított(ak)** az(ok) a személy(ek), aki(k)re a biztosító kockázatviselése vonatkozik.  
Biztosítottként az a személy nevezhető meg, aki
  - állandó lakcíme a kockázatviselés helyén van, és élevitelszerűen ott is lakik;
  - a biztosítási ajánlattétel időpontjában betöltötte 1. életévét, de nem töltötte be 65. életévét;
  - nem rokkant, vagy rokkantnyugdíjas;
  - a biztosítás megkötéséig munkaképesség csökkenés megállapítására irányuló kérelmet nem nyújtott be a Társadalombiztosító valamely szervéhez.
3. A **kiegészítő biztosítás megkötéséhez és módosításához a biztosított(ak) hozzájárulása** szükséges.  
A biztosító nyilatkozatait a szerződőnek juttatja el, melyek tartalmáról és a szerződést érintő valamennyi változásról, illetve változtatási szándékról a szerződő kötelessége a biztosítottat tájékoztatni.
4. A **kedvezményezett** az a személy, aki a biztosítási esemény bekövetkeztekor a szolgáltatás igénybevételére jogosult.  
A kedvezményezett a biztosított életben léte esetén maga a biztosított. A biztosított halála esetére a kedvezményezettek biztosítótanként kell megjelölnie a szerződőnek, de ahhoz az érintett biztosítottak hozzájárulása is szükséges. A kedvezményezett a biztosított életében bármikor megváltoztatható.  
  
Amennyiben a szerződésben más kedvezményezettet nem neveztek meg, illetve a kedvezményezett a biztosítási esemény bekövetkezése előtt meghalt, és helyette más nem jelöltek meg, a kedvezményezett a biztosított örököse.

### II. A kiegészítő biztosítás létrejötte

1. A biztosító a kiegészítő biztosítás megkötéséhez valamennyi biztosítottra vonatkozóan egészségi nyilatkozatot kér. A kiegészítő biztosításra tett ajánlat és egészségi nyilatkozat alapján a biztosító kockázatalbírálást végez, majd az ajánlat elfogadását a kötvényen igazolja.
2. A biztosítónak jogában áll az ajánlaton szereplőnél magasabb díjat megállapítania, illetve az ajánlatot egyéb **módosításokkal elfogadnia**. Lényeges eltérés esetén a biztosító erre a szerződő figyelmét a kötvény kiadásakor írásban felhívja.  
Ha a kötvény tartalma az ajánlattól eltér, és az eltérést a szerződő tizenöt napon belül nem kifogásolja, a szerződés a kötvény tartalma szerint jön létre.
3. A biztosítónak jogában áll a jelen kiegészítő biztosításra tett ajánlatot a LÁF II. fejezetének 3. pontja szerint határidőn belül teljes egészében, vagy csak valamely biztosítottra vonatkozóan indoklás nélkül **elutasítani**.
4. A biztosító kockázatviselése az ajánlaton megjelölt biztosítottakra a LÁF II. fejezetének megfelelően kezdődik.
5. A kiegészítő biztosítás a tartamon belül – bármelyik biztosítási évfordulóval – utólag is megköthető, valamint a meglévő kiegészítő biztosításra új biztosítottak jelenthetőek be.  
Amennyiben a kiegészítő biztosítás utólag kerül megkötésre, illetve új biztosítottak lépnek a szerződésbe, rájuk vonatkozóan a biztosító kockázatviselése legkorábban a következő biztosítási évforduló napján kezdődik, feltéve, hogy a biztosítottak megnevezése megtörtént és a szerződés bővítését a biztosító kockázatalbírálása elfogadta.

### III. A kiegészítő biztosítás megszűnése

1. A biztosító **kockázatviselése** az adott biztosított(ak)ra vonatkozóan **megszűnik**
  - a biztosított halálának napjával;
  - a biztosított 70. születésnapját követő biztosítási évfordulót megelőző napon;
  - ha biztosítási eseményből eredően a biztosító a szerződés fennállása alatt 100%-ot elérő maradandó egészségkárosodás miatt szolgáltatást teljesített, a teljesítés napját követően;
  - ha a társadalombiztosítás erre kijelölt szerve legalább 67%-os munkaképesség csökkenést állapított meg, a határozat kelte szerinti hónap végével;
  - ha a biztosított állandó lakcíme már nem azonos a kockázatviselés helyével, a lakcímváltozást követő biztosítási évfordulót megelőző napon.
2. A jelen kiegészítő biztosítás **megszűnik**:
  - az alapbiztosítás megszűnése esetén;
  - a jelen kiegészítő biztosítás díjnemfizetése esetén (LÁF IV.1.);
  - amennyiben a kockázatviselés a *III. 1. pontban* felsorolt okok miatt valamennyi biztosítottra vonatkozóan megszűnt;
  - a jelen kiegészítő biztosítás felmondása esetén.A jelen kiegészítő biztosítást a szerződő a biztosítási évfordulóval mondhatja fel. (LÁF)  
A szerződés megszűnésének napjával a kockázatviselés valamennyi biztosítottra vonatkozóan megszűnik.

### IV. A biztosítás díja

1. A kiegészítő biztosítás díja a választott, ajánlaton megjelölt fedezet-típustól függ.  
Amennyiben valamely biztosított foglalkozása, tevékenységi köre, egészségi állapota indokolja, a biztosítónak jogában áll az ajánlaton szereplőnél magasabb díjat megállapítani.
2. A jelen kiegészítő biztosítás díját az alapbiztosítással egyidejűleg, azal azonos módon és gyakorisággal kell megfizetni.
3. A LÁF V.5. pontjában foglalt értékkelvető indexálás jelen kiegészítő biztosítást nem érinti.

### V. Biztosítási események és szolgáltatások

1. A jelen kiegészítő biztosítás keretében – a szerződő által választott csomag tartalmától függő – a kockázatviselés tartamán belül bekövetkező balesetek következményeire vállal kockázatot a biztosító. A biztosítási esemény bekövetkezése esetén a kedvezményezett a választott fedezettípusnál, az **adott biztosítási eseményre megjelölt biztosítási összegre** jogosult.
2. **Baleset** a biztosított akaratától független, hirtelen fellépő külső behatás, melynek következtében a biztosított elhalálozik, testi sérülést vagy maradandó egészségkárosodást szenved.
3. **Biztosítási eseménynek** minősül, ha valamely **biztosított** a jelen kiegészítő biztosításra vonatkozó kockázatviselés tartamán belül **balesetből eredően**, a baleset bekövetkezésétől számított 1 éven belül **elhalálozik**.  
A biztosítási esemény bekövetkezése esetén a biztosító a biztosítási összeget fizeti ki a halál esetére megjelölt kedvezményezett részére.
4. **Biztosítási eseménynek** minősül, ha valamely biztosított – jelen kiegészítő biztosításra vonatkozó kockázatviselés tartamán belül **balesetből eredően**, a baleset bekövetkeztétől számított 2 éven belül megállapított, legalább 10%-os mértéket elérő **maradandó egészségkárosodást** szenved.
5. Baleseti eredetű **maradandó egészségkárosodás** (rokkantság) a biztosított közvetlenül baleseti eredetű anatómiai elváltozással járó funkciókárosodása, végleges egészségkárosodása, testi vagy szellemi teljesítőképességének tartós csökkenése.

6. A biztosítási esemény bekövetkezése esetén a biztosító a **jelen biztosítási eseményre érvényes biztosítási összegnek** a megállapított maradandó **egészségkárosodás mértékével megegyező százalékát** téríti a biztosított részére.

A bekövetkezett egészségkárosodás ill. rokkantság százalékos mértéke a felsorolt testrészek és érzékszervek elvesztése vagy funkcióképtelensége esetén, az összes körülményt figyelembe vevő orvosi vizsgálat során, az alábbi táblázat **íránymutató mértékei** alapján kerül megállapításra:

Mindkét szem látóképességének teljes elvesztése	100%
Egyik szem látóképességének teljes elvesztése	50%
Mindkét fül hallóképességének teljes elvesztése	60%
Egyik fül hallóképességének teljes elvesztése	30%
Szaglóérzék teljes elvesztése	10%
Ízlelőképesség teljes elvesztése	5%
Egy kar vállízülettől való teljes elvesztése vagy teljes működésképtelensége	70%
Egy kar könyökízület felett való teljes elvesztése vagy teljes működésképtelensége	65%
Egy kar könyökízület alatt történő teljes elvesztése vagy teljes működésképtelensége	60%
Egyik kéz teljes elvesztése	55%
Hüvelykujj elvesztése	20%
Mutatóujjak elvesztése	10%
Többi ujj elvesztése, egyenként	5%
Egy láb combközép felett való teljes elvesztése vagy teljes működésképtelensége	70%
Egy láb combközépig való teljes elvesztése vagy teljes működésképtelensége	60%
Egyik láb térdig elvesztése	50%
Egyik lábszár térd alatt történő elvesztése	45%
Lábfej elvesztése	40%
Nagyujj elvesztése	5%
Másik lábujj elvesztése, egyenként	2%

Testrészek vagy érzékszervek részleges elvesztése vagy funkciócsökkenése esetén a biztosító a táblázat megfelelően csökkentett értékeit veszi figyelembe.

A **táblázatban** nem szereplő esetekben – a jelen biztosítás vonatkozásában – a biztosító orvos szakértője állapítja meg, hogy a biztosított normál testi vagy szellemi teljesítőképessége milyen mértékben károsodott. A biztosító orvos szakértőjének megállapítása független minden más orvosi vagy társadalombiztosítási szerv vagy testület, valamint más orvos szakértők megállapításától.

7. Ha a kiegészítő biztosítás tartamán belül **több biztosítási esemény** következett be, vagy ugyanazon baleset több, különböző funkciócsökkenést eredményezett, a megállapított egészségkárosodások (rokkantságok) százalékos mértékei összeadódnak, de a **biztosító szolgáltatása** – a jelen kiegészítő biztosítás teljes tartamán belül összességében – **nem haladhatja meg a 100%-os egészségkárosodási mértéknek megfelelő szolgáltatási összeget.**
8. Amennyiben a baleset során olyan funkciók, testrészek károsodnak, melyek **működőképessége már a baleset előtt csökkent** volt, akkor a szolgáltatás meghatározásánál a már meglévő rokkantság mértéke levonásra kerül.
9. **Biztosítási eseménynek** minősül, ha valamely biztosított – jelen kiegészítő biztosításra vonatkozó kockázatviselés tartamán belül bekövetkezett baleseti eredetű, a baleset bekövetkeztétől számított 2 éven belül megállapított, a **10%-os mérték el nem érő végleges egészségkárosodást szenved.**  
A biztosítási esemény bekövetkezése esetén az ezen eseményre érvényes biztosítási összeget fizeti ki a biztosító a biztosított részére. Ezen biztosítási esemény vonatkozásában a biztosítás megkötése előtt már károsodott, sérült testrészek maradandó egészségkárosodása kizárásra kerül.
10. **Biztosítási eseménynek** minősül, ha valamely biztosított – jelen kiegészítő biztosításra vonatkozó kockázatviselés tartamán belül bekövetkezett baleseti eredetű csonttörést szenved. A biztosítási esemény bekövetkezése esetén az ezen eseményre érvényes biztosítási összeget fizeti ki a biztosító a biztosított részére.
11. **Biztosítási eseménynek** minősül, ha valamely biztosított – jelen kiegészítő biztosításra vonatkozó kockázatviselés tartamán belül bekövetkezett **baleseti eredetű sérülése miatt kórházi kezelés válik szükségessé.**

A biztosító minden – ugyanazon baleseti sérülés kezelése céljából szükségessé váló – kórházban eltöltött napra a szerződésben megjelölt napi térítési összeget fizeti, feltéve, hogy a kórházi **ápolás eléri a 3 napot.** A felvétel és az elbocsátás napja egész napnak számít. Ugyanazon balesetből eredően – akár folyamatos kórházi tartózkodásról, akár több, egymást követő időszak alapján összeadott időtartamról van szó –, a biztosító legfeljebb 180 napon át vállal szolgáltatási kötelezettséget, a baleset időpontjától számított 2 éven belül.

Jelen feltételben **kórháznak** minősül az a magyar tisztiorvosi és szakmai felügyelet által elismert, engedélyezett fekvőbeteg ellátást nyújtó intézmény, amely állandó orvosi irányítás, felügyelet alatt áll.

**Nem minősül** kórháznak a sanatórium, a rehabilitációs intézet, a gyógyfürdő, a gyógyüdülő, az elmebetegek gyógy- és gondozóintézetei, a geriátriai intézet, a szociális otthon.

12. **Biztosítási eseménynek** minősül, ha valamely biztosított – jelen kiegészítő biztosításra vonatkozó kockázatviselés tartamán belül bekövetkezett – baleseti eredetű sérülése miatt műtéti ellátása válik szükségessé. Jelen feltételben műtétnek minősül minden olyan – orvos által – az orvosi szakma szabályai szerint, kórházban végzett sebészeti beavatkozás, amelyet a baleseti sérülés gyógyítása céljából hajtottak végre, és amely legalább 3 napos, folyamatos kórházi benntartózkodást igényelt.

A biztosító a biztosított baleseti műtete esetén a biztosítási összeget fizeti ki.

## VI. Közlési és változásbejelentési kötelezettség

- A szerződőt és biztosítottat egyaránt a LÁF VII. fejezetének megfelelően **közlési kötelezettség** terheli.  
A biztosító jogosult a közölt **adatok ellenőrzésére**, és e célból a biztosított egészségi állapotára, tevékenységére, életkörülményeire vonatkozó további kérdéseket tehet fel.
- A szerződő és a biztosított a szerződés tartama alatt 15 napon belül kötelei írásban bejelenteni a biztosított foglalkozásának, szabadidős tevékenységének a vállalt kockázat (például balesetveszély) szempontjából történő lényeges megváltozását.
- A biztosított aláírásával hitelesítve felhatalmazza kezelőorvosait, az őt kezelő kórházakat és egészségügyi intézményeket, az Országos Egészségbiztosítási Pénztárat és a társadalombiztosítási kifizetőhelyeket, hogy az általuk nyilvántartott - a kockázat elvállalásával és a biztosítási esemény bekövetkezésével összefüggő, a biztosított egészségi állapotára és egészségbiztosítási ellátásaira vonatkozó – adatokat a biztosító kérésére átadják.

## VII. A szolgáltatás teljesítésének feltételei

- A **biztosítási eseményt** a LÁF VIII. fejezete 1. pontjának megfelelően kell bejelenteni.
- A biztosító a szolgáltatásokat az igény elbírálásához szükséges összes irat beérkezésétől számított **15 napon belül** teljesíti.  
A biztosító a végleges egészségkárosodás mértékét legkorábban a balesetet követő 30 nap elteltével, legkésőbb, illetve véglegesen a balesetet követő két év elteltével állapítja meg.
- Ha a baleset következtében a biztosított 30 napon belül meghal, csak a baleseti halálra megjelölt szolgáltatás igényelhető.
- A biztosítási szolgáltatás igénybeviteléhez a szolgáltatásra jogosultnak az **alábbi iratokat** kell bemutatnia, illetve átadnia:  
– a biztosítási kötvényt és a biztosító kérésére a díjfizetés igazolását;  
– a biztosított halotti anyakönyvi kivonatát és a halál okát igazoló orvosi vagy hatósági bizonyítványt;  
– baleset helyének, idejének, körülményeinek következményeinek részletes leírását, és az azt dokumentáló iratokat;  
– hatósági eljárás esetén a nyomozást lezáró (vagy a nyomozás megtagadásáról szóló) határozatot, vádiratot, illetve a bírói ítéletet;  
– a jogosultság (kedvezményezettség), továbbá a biztosítási esemény és a biztosítási összeg megállapításához szükséges egyéb okiratokat.

Szükség esetén a biztosító egyéb igazolásokat is bekérhet, és jogában áll a bejelentések és felvilágosítások tartalmának ellenőrzése.

## VIII. A biztosító mentesülése, kizárások

1. A közlésre, illetőleg a változás bejelentésére irányuló kötelezettség megsértése esetében a biztosító mentesül a szolgáltatás teljesítése alól, kivéve ha bizonyítják, hogy az elhallgatott vagy be nem jelentett körülményt a biztosító a szerződéskötéskor, illetve a szerződés módosításakor ismerte, vagy az nem hatott közre a biztosítási esemény bekövetkezésében.
  2. A biztosító szolgáltatási kötelezettsége nem áll be, amennyiben a **biztosítási eseményt** a megadott határidőn belül **nem jelentik be**, és emiatt lényeges körülmények kideríthetetlené válnak.
  3. A biztosító a biztosítási összeg kifizetése alól mentesül, ha a biztosított a **kedvezményezett szándékos magatartása miatt bekövetkező baleset során** vesztette életét.
  4. A biztosító **kizárja kockázatviselési köréből** azon eseményeket, amelyek közvetlenül vagy közvetve összefüggésben állnak:
    - a szilárd, folyékony, légnemű anyagok szándékos bevétele miatti mérgezésekkel, sérülésekkel, ideértve a drogok, kábítószeres elfogyasztását is;
    - a hasi- vagy altesti sérvvel (megemelés), ha az balesettel nincs okozati összefüggésben;
    - a porckorong sérüléssel, rándulással, ficammal továbbá a nem baleseti eredetű vérzéssel;
    - radioaktív magenergia vagy ionizáló sugárzás hatásával (kivéve a terápiás célú orvosi kezelést);
    - különösen kockázatos hobbi, sporttevékenység, extrém sport űzésével (többek között barlangászat, búvárkodás, szikla-, fal- és hegymászás, bungee jumping), valamint a motoros meghajtású szárazföldi-, vízi-, illetve motoros vagy motor nélküli légi járművek használatával járó sportágak űzése közben bekövetkezett eseményekkel;
  - repüléshez kapcsolódó eseményekkel (többek között ejtőernyős ugrással, sárkányrepüléssel), kivéve az utasként, pilótaként, személyzetként való részvételt a szervezett légi utasforgalomban;
  - háborús, polgárháborús eseményekkel, terrorcselekményekkel, felkeléssel, lázadással, zavargással.
  - a biztosított elme- vagy tudatzavarával, illetve öngyilkosságával vagy annak kísérletével okozati összefüggésben bekövetkező eseményekkel,
  - a valamely balesettel összefüggésbe nem hozható – ember vagy állat terjesztette – bakteriális-, vagy vírusfertőzésekkel,
  - a versenyszerű sportolás, edzés közben bekövetkezett eseményekkel,
  - a biztosított fegyveres szolgálatának teljesítése közben, illetve a biztosított fegyverviselésének vagy fegyverhasználatának során, azzal összefüggésben bekövetkezett eseményekkel.
5. **Mentesül** a biztosító a szolgáltatások teljesítése alól, ha a balesetet a biztosított szándékos vagy súlyosan gondatlan magatartása, vagy szándékosan elkövetett **súlyos bűncselekménye** idézte elő.  
**Súlyosan gondatlan magatartás** által okozottnak minősül különösen az a baleset, amely a biztosított
    - súlyosan ittas (2,5 ezrelékes véralkohol szintet elérő) állapotával, vagy
    - bódító, kábító vagy más hasonló hatást kiváltó szerek fogyasztása miatti állapotával, vagy toxikus anyagok szedése miatti függőséggel, vagy
    - érvényes jogosítvány nélküli vagy 0,8 ezrelékes véralkohol szintet elérő ittasság melletti gépjárművezetésével közvetlen okozati összefüggésben következett be.
  6. A kiegészítő biztosítás csak az Európában bekövetkezett balesetekre terjed ki.

## Választható fedezettípusok

Biztosítási esemény	BIZTOSÍTÁSI ÖSSZEG		
	Bázis csomag	Komfort csomag	Európa csomag
Baleseti halál	300 000 Ft	500 000 Ft	750 000 Ft
10%-os mértéket meghaladó, baleseti eredetű Maradandó egészségkárosodás	max. 500 000 Ft	max. 750 000 Ft	max. 1 000 000 Ft
10%-os mérték alatti, baleseti eredetű Maradandó egészségkárosodás	4 000 Ft	6 000 Ft	8 000 Ft
Csonttörés, csontrepedés	2 000 Ft	3 000 Ft	4 000 Ft
Baleset miatt szükséges kórházi napi térítés	nincs	2 000 Ft/nap	4 000 Ft/nap
Baleset miatti műtéti térítés	nincs	15 000 Ft	30 000 Ft

# G) Kiegészítő életbiztosítás különös feltételei

Jelen biztosítási feltételek az UNIQA Biztosító Rt. azon szerződéseire érvényesek, amelyeket ezen feltételekre hivatkozással kötöttek. Jelen biztosítás csak az Otthon & Nyugalom II. lakásbiztosítási szerződéshez (alapbiztosításhoz) kapcsolódóan köthető meg és tartható fent. A jelen feltételekben nem szabályozott kérdéseket és fogalmakat az Otthon & Nyugalom II. lakásbiztosítás általános (LÁF) feltételei tartalmazzák.

## I. Szerződő/biztosítottak

1. A biztosítás **szerződője** az alapbiztosítás szerződőjével azonos.
2. A **biztosított(ak)** az(ok) a személy(ek), aki(k)re a biztosító kockázatviselése vonatkozik.  
Biztosítottként az a személy nevezhető meg, aki
  - állandó lakcíme a kockázatviselés helyén van, és életvitelszerűen ott is lakik;
  - a biztosítási ajánlattétel időpontjában betöltötte 1. életévét;
  - nem rokkant, vagy rokkantnyugdíjas.
3. A **kiegészítő biztosítás megkötéséhez és módosításához a biztosított(ak)** hozzájárulása szükséges.  
A biztosító nyilatkozatait a szerződőnek juttatja el, melyek tartalmáról és a szerződést érintő valamennyi változásról, illetve változtatási szándékról a szerződő kötelessége a biztosítottat tájékoztatni.
4. A **kedvezményezett** az a személy, aki a biztosítási esemény bekövetkeztekor a szolgáltatás igénybevételére jogosult. A kedvezményezettek biztosítottanként kell megjelölnie a szerződőnek, de ahhoz az érintett biztosítottak hozzájárulása is szükséges. A kedvezményezett a biztosított életében bármikor megváltoztatható.  
Amennyiben a szerződésben más kedvezményezettet nem neveztek meg, illetve a kedvezményezett a biztosítási esemény bekövetkezése előtt meghalt, és helyette mást nem jelöltek meg, a kedvezményezett a biztosított örököse.

## II. A kiegészítő biztosítás létrejötte

1. A biztosító a kiegészítő biztosítás megkötéséhez valamennyi biztosítottra vonatkozóan egészségi nyilatkozatot kér. A kiegészítő biztosításra tett ajánlat és egészségi nyilatkozat alapján a biztosító kockázatbírálást végez, majd az ajánlat elfogadását a kötvényen igazolja.
2. A biztosítónak jogában áll az ajánlaton szereplőnél magasabb díjat megállapítani, illetve az ajánlatot egyéb **módosításokkal elfogadnia**. Lényeges eltérés esetén a biztosító erre a szerződő figyelmét a kötvény kiadásakor írásban felhívja.  
Ha a kötvény tartalma az ajánlattól eltér, és az eltérést a szerződő tizenöt napon belül nem kifogásolja, a szerződés a kötvény tartalma szerint jön létre.
3. A biztosítónak jogában áll a jelen kiegészítő biztosításra tett ajánlatot a LÁF II. fejezetének 3. pontja szerint határidőn belül teljes egészében, vagy csak valamely biztosítottra vonatkozóan indoklás nélkül **elutasítani**.
4. A biztosító kockázatviselése az ajánlaton megjelölt biztosítottakra a LÁF II. fejezetének megfelelően kezdődik, de a biztosító **6 havi várakozási időt** köt ki.  
A várakozási idő tartama alatt a biztosító csak a balesetből eredő eseményekre vállalja a kockázatot. Amennyiben a várakozási időn belül bekövetkezett biztosítási esemény nem baleset következménye, szolgáltatás nem kerül kifizetésre, és a biztosító a biztosítottat befizetett díjat visszatéríti.
5. A kiegészítő biztosítás – bármelyik biztosítási évfordulóval – utólag is megköthető, valamint a meglévő kiegészítő biztosításra új biztosítottak jelenthetőek be.  
Amennyiben a kiegészítő biztosítás **utólag kerül megkötésre**, illetve új biztosítottak lépnek a szerződésbe, rájuk vonatkozóan a biztosító a kockázatviselése, illetve a várakozási idő legkorábban a biztosítási évforduló napján kezdődik, feltéve, hogy a biztosítottak megnevezése megtörtént és a szerződés bővítését a biztosító kockázatbírálása elfogadta.

## III. A kiegészítő biztosítás megszűnése

1. A biztosító **kockázatviselése** az adott biztosított(ak)ra vonatkozóan **megszűnik**
  - a biztosított halálának napjával;
  - a biztosított 65. születésnapját követő biztosítási évfordulót megelőző napon;
  - ha a biztosított állandó lakcíme már nem azonos a kockázatviselés helyével, a lakcímváltozást követő biztosítási évfordulót megelőző napon.
2. A jelen kiegészítő biztosítás **megszűnik**:
  - az alapbiztosítás megszűnése esetén;
  - a jelen kiegészítő biztosítás díjnérfizetése esetén;
  - amennyiben a kockázatviselés a III. 1. pontban felsorolt okok miatt valamennyi biztosítottra vonatkozóan megszűnt;
  - a jelen kiegészítő biztosítás felmondása esetén.A jelen kiegészítő biztosítást a szerződő a biztosítási évfordulóval mondhatja fel. (LÁF)  
A szerződés megszűnésének napjával a kockázatviselés valamennyi biztosítottra vonatkozóan megszűnik.
3. Amennyiben a szerződő természetes személy, és a biztosítást önálló foglalkozása vagy üzleti tevékenységi körén kívül kötötte, jogában áll a kiegészítő biztosítási szerződést az annak létrejöttéről szóló tájékoztató **(kötvény) kézhezvételétől számított 30 napon belül indoklás nélkül felmondani**.  
Ez esetben a biztosító a szerződő írásbeli nyilatkozatának beérkezését követő 15 napon belül visszautalja a kiegészítő biztosításra befizetett díjat.

## IV. A biztosítás díja

1. A kiegészítő biztosítás – választott biztosítási összegéhez tartozó – kezdeti díja biztosítottanként, a biztosítottak **korcsoportjától függően** kerül megállapításra.  
Amennyiben a biztosított foglalkozása, tevékenységi köre, egészségi állapota indokolja, a biztosítónak jogában áll az ajánlaton szereplőnél magasabb díjat megállapítani.
2. A biztosító a biztosítási évfordulóval felülvizsgálja a kiegészítő biztosítás díját, s amennyiben valamely biztosított a díjszámítás szempontjából **magasabb korcsoportba** kerül, a biztosító a **díjat** a biztosított korának megfelelően – a biztosítási összeg változatlanul hagyása mellett – **megemeli**.
3. Az alapbiztosítás értékkeövető indexálása (LÁF V. 5. pont) jelen kiegészítő biztosítást nem érinti.
4. A jelen kiegészítő biztosítás díját az alapbiztosítással egyidejűleg, azal azonos módon és gyakorisággal kell megfizetni.

## V. Biztosítási szolgáltatás

1. **Biztosítási eseménynek** minősül, ha valamely **biztosított** a jelen kiegészítő biztosításra vonatkozó kockázatviselés tartamán belül **elhalálozik**.
2. A biztosítási esemény bekövetkezése esetén a kedvezményezett a jelen kiegészítő biztosításra érvényes **biztosítási összegre** jogosult.  
A biztosítási összeget – valamennyi biztosítottra egységesen – a szerződő választja meg az ajánlattételkor.

## VI. Közlési és változásbejelentési kötelezettség

1. A szerződőt és biztosítottat egyaránt a LÁF VII. fejezetének megfelelően **közlési kötelezettség** terheli.  
A biztosító jogosult a közölt **adatok ellenőrzésére**, és e célból a biztosított egészségi állapotára, tevékenységére, életkörülményeire vonatkozó további kérdéseket tehet fel, és orvosi vizsgálatot is előírhat.

2. A szerződő és a biztosított a szerződés tartama alatt **15 napon belül** köteles írásban **bejelenteni** a biztosított foglalkozásának, szabadidős tevékenységének a vállalt kockázat (például balesetveszély) szempontjából történő **lényeges megváltozását**.
3. A biztosított aláírásával hitelesítve felhatalmazza kezelőorvosait, az őt kezelő kórházakat és egészségügyi intézményeket, az Országos Egészségbiztosítási Pénztárat és a társadalombiztosítási kifizetőhelyeket, hogy az általuk nyilvántartott - a kockázat elvállalásával és a biztosítási esemény bekövetkezésével összefüggő, a biztosított egészségi állapotára és egészségbiztosítási ellátásaira vonatkozó – adatokat a biztosító kérésére átadják.

## VII. A szolgáltatás teljesítésének feltételei

1. A **biztosítási eseményt** a LÁF VIII. fejezete 1. pontjának megfelelően kell bejelenteni.
2. A biztosító a szolgáltatásokat az igény elbírálásához szükséges összes irat beérkezésétől számított **15 napon belül** teljesíti.
3. A biztosítási szolgáltatás igénybevételéhez a szolgáltatásra jogosultnak az **alábbi iratokat** kell bemutatnia, illetve átadnia:
- a biztosítási kötvényt és a biztosító kérésére a díjfizetés igazolását;
  - a biztosított halotti anyakönyvi kivonatát és a halál okát igazoló orvosi vagy hatósági bizonyítványt;
  - hatósági eljárás esetén a nyomozást lezáró (vagy a nyomozás megtagadásáról szóló) határozatot, vádiratot, illetve a bírói ítéletet;
  - a jogosultság (kedvezményezetttség), továbbá a biztosítási esemény és a biztosítási összeg megállapításához szükséges egyéb okiratokat.

Szükség esetén a biztosító egyéb igazolásokat is bekérhet, és jogában áll a bejelentések és felvilágosítások tartalmának ellenőrzése.

## VIII. A biztosító mentesülése, kizárások

1. A közlésre, illetőleg a változás bejelentésére irányuló kötelezettség megsértése esetében a biztosító mentesül a szolgáltatás teljesítése alól, kivéve ha
- bizonyítják, hogy az elhallgatott vagy be nem jelentett körülményt a biztosító a szerződéskötéskor, illetve a szerződés módosításakor ismerte, vagy az nem hatott közre a biztosítási esemény bekövetkezésében; vagy
  - a szerződés megkötésétől a biztosítási esemény bekövetkeztéig 5 év már eltelt.
2. A biztosító szolgáltatási kötelezettsége nem áll be, amennyiben a **biztosítási eseményt** a megadott határidőn belül **nem jelentik be**, és emiatt lényeges körülmények kideríthetetlené válnak.

3. A biztosító a biztosítási összeg kifizetése alól mentesül, ha a biztosított a **kedvezményezett szándékos magatartása** következtében vesztette életét.

4. A szerződés a biztosítási összeg kifizetése nélkül szűnik meg, ha a biztosított
- szándékosan elkövetett **súlyos bűncselekménye** folytán vagy azal összefüggésben, vagy
  - a szerződéskötéstől számított két éven belül elkövetett **öngyilkossága** következtében halt meg.

5. A biztosító **kizárja kockázatviselési köréből** azon eseményeket, amelyek közvetlenül vagy közvetve összefüggésben állnak:
- HIV fertőzéssel;
  - radioaktív magenergia vagy ionizáló sugárzás hatásával (kivéve a terápiás célú orvosi kezelést);
  - a biztosított elme- vagy tudatzavarával,
  - a versenyszerű sportolás, edzés közben bekövetkezett eseményekkel,
  - különösen kockázatos hobbi, sporttevékenység, extrém sport (többek között barlangászat, búvárkodás, szikla-, fal- és hegymászás, bungee jumping), valamint a motoros meghajtású szárazföldi-, vízi-, illetve motoros vagy motor nélküli légi járművek használatával járó sportágak űzése közben bekövetkezett eseményekkel;
  - repüléshez kapcsolódó eseményekkel (többek között ejtőernyős ugrással, sárkányrepüléssel), kivéve az utasként, pilótaként, személyzetként való részvételt a szervezett légi utasforgalomban;
  - a biztosított fegyveres szolgálatának teljesítése közben, illetve a biztosított fegyverviselésének vagy fegyverhasználatának során, azzal összefüggésben bekövetkezett eseményekkel;
  - háborús, polgárháborús eseményekkel, terrorcselekményekkel, felkeléssel, lázadással, zavargással.

## IX. Egyéb rendelkezések

1. Jelen kiegészítő biztosítás többlethozamból való részesedésre nem jogosít.
2. Jelen kiegészítő biztosítás maradékjoggal, azaz visszavásárlási és díjmentes leszállítási lehetőséggel nem rendelkezik.
3. Jelen kiegészítő biztosításra kötvénykölcsön nem igényelhető.
4. Jelen kiegészítő biztosítás biztosítottja csak az alapbiztosítás szerződőjének és a többi biztosított bejegyzésével léphet a szerződő helyébe. A belépéshez a biztosítóhoz intézett írásbeli nyilatkozat szükséges.

## Választható fedezettípusok

	Bázis csomag	Komfort csomag	Európa csomag
Biztosítási összeg	100 000 Ft	200 000 Ft	300 000 Ft

## Korcsoportok

Életkor* (év)
1–10
11–20
21–30
31–40
41–50
51–60
61–65

\* Életkor: az aktuális biztosítási évforduló évszámából levonva a születési év.



# H) Kiegészítő utazási biztosítás feltételei

## I. Általános rendelkezések

1. Jelen feltétel a lakásbiztosítást kiegészítő Utazási biztosítás szabályait tartalmazza.
2. Jelen biztosítás kiegészítő biztosítás, a biztosított meglévő Otthon & nyugalom II. lakásbiztosítási szerződésének részét képezi, annak megszűntével jelen kiegészítő biztosítás is megszűnik.
3. Az itt nem szabályozott kérdésekben a Ptk., illetve a lakásbiztosítás általános feltételeiben foglaltak az irányadók.

## II. Szerződő / Biztosított

1. Az Utazási kiegészítő biztosítást az veheti igénybe, akinek az UNIQA Biztosító Rt-vel kötött érvényes lakásbiztosítása van, és a biztosítási ajánlaton és kötvényen a szolgáltatás megjelölésre került.
2. Nem lehetnek biztosított személyek:
  - a biztosítási ajánlattétel időpontjában 65. életévüket betöltött személyek;
  - Magyarország területén kívül (továbbiakban: külföld) 90 napot meghaladóan (továbbiakban: tartósan) munkát végző személyek és velük együtt tartózkodó családtagjaik, valamint bármilyen okból tartósan külföldön tartózkodó személyek;
  - devizakülföldinek minősülő személyek;
  - aki magyarországi gyógykezelési költségekre nem rendelkezik a jogszabályokban meghatározott mértékű fedezettel, vagy ezen költségek kiegyenlítésére alkalmas biztosítással.

## III. A segítségnyújtási szolgáltató

1. A segítségnyújtási szolgáltató az a jogi személy, aki a biztosítóval szerződéses kapcsolatban áll és a segítségnyújtási szolgáltatások vonatkozásában a biztosítót képviseli. A segítségnyújtási szolgáltatásokat kizárólagosan a segítségnyújtási szolgáltató nyújtja.
2. A feltételek alapján nyújtott biztosítási szolgáltatásokat a biztosító a számlát kiállító segítségnyújtási szolgáltatónak fizeti ki. Kivételt képez, ha a segítségnyújtási szolgáltató jóváhagyásával egyenlítették ki a számlát, ebben az esetben a segítségnyújtási szolgáltató – a szerződésben meghatározott összeg mértékéig – a számla kiegyenlítőjének téríti meg a költségeket.

## IV. Területi hatály

A biztosító kockázatviselése kiterjed Magyarország területén kívül egész Európára.  
Gépjármű segítségnyújtás esetén a biztosító kockázatviselése nem terjed ki az alábbi országok területére: Izland, Spitzbergák, Kanári-szigetek.

## V. A biztosító szolgáltatásai

A biztosító a jelen szerződés értelmében a biztosítási esemény bekövetkeztekor vállalja a segítségnyújtási szolgáltató közreműködésével a segítségnyújtási szolgáltatások megszervezését, lebonyolítását, és a költségek fedezetét a választott csomagban meghatározott biztosítási összegek mértékéig, az ajánlaton és a kötvényben megjelölt fedezett-pusnak megfelelően. A biztosító szolgáltatási kötelezettségét az év minden napján, napi 24 órában vállalja.

### 1. Gépjármű

Jelen szerződés értelmében gépjárműnek minősül a magyar hatóság által forgalomba helyezett és érvényes magyar rendszámmal és forgalmi engedéllyel ellátott, **az első üzembe helyezéstől a biztosítási esemény bekövetkeztéig számított 6. évét be nem töltött személygépkocsi.**

*A biztosító kockázatviselése kiterjed:*

- minden gépjárműre, **melyben a főbiztosított vezetőként, vagy valamelyik társbiztosított vezetőként és a főbiztosított utasként van ültetve, beleértve a bérelt gépjárművet is;**
- a vontatott utánfutóra, csomag- és csónaktartóra, szállított rakományra, kivételt képez az élő állat és az üzleti céllal szállított áru.

#### 1.1. Autómentő-szolgálat

Ha a gépjármű utazás során bármely okból bekövetkező üzemképtelensége miatt képtelen folytatni útját, a biztosító az alábbi szolgáltatásokat nyújtja:

##### a) Gyorssegély

Közvetlenül a biztosítási esemény helyén, autómentő jármű(vek) és szakember segítségével a gépjármű hatósági előírásoknak megfelelő

menetképtelenségének helyreállítása. A szolgáltatást egy biztosítási évben legfeljebb három alkalommal lehet igénybe venni.

A gyorssegély szolgáltatás csak ideiglenes javításnak minősül, a gépjármű mielőbbi, tartós és üzembiztos javítása a biztosított felelőssége.

##### b) Vontatás

Amenyiben a menetképtelen gépjárművet a biztosítási esemény helyén nincs lehetőség menetképtessé tenni, a helyszínre érkező autóműtő a legközelebb eső műhelybe vontatja (szállítja). A szolgáltatást egy biztosítási évben legfeljebb három alkalommal lehet igénybe venni.

#### 1.2. Haza- vagy továbbutazás a gépjármű használhatatlanná válása esetén

Ha a gépjármű utazás során bármely okból bekövetkező üzemképtelensége miatt képtelen folytatni útját – ideértve a gépjármű külföldön való ellopását is –, a biztosított kénytelen utazását megszakítani (beleértve az állandó lakhelyére történő utazást is), a biztosító az alábbi szolgáltatást nyújtja:

A biztosító viseli a biztosítottak úti költségeit – az utazás eredeti céljának megfelelő helyszín és a biztosítási esemény helyszíne között (beleértve a javítóműhelybe való oda-vissza utat), vagy a biztosítottak állandó lakhelyére és onnan – a biztosított vagy az általa megnevezett személy részére – javítóműhelybe és vissza. Az utazás menetrendszerinti tömegközlekedési eszközzel – egyéni választás alapján – a mindenkori legrövidebb útvonalon történhet.

#### 1.3. Bér gépkocsi

Ha a gépjármű utazás során bármely okból bekövetkező üzemképtelensége miatt képtelen folytatni útját – kizárva a gépjármű lopását –, a biztosított kénytelen utazását megszakítani (beleértve az állandó lakhelyére történő utazást is), a biztosító az alábbi szolgáltatást nyújtja:

**A biztosító vállalja bér gépkocsi biztosítását legfeljebb 2 napra.**

A Haza- vagy továbbutazás a gépjármű használhatatlanná válása esetén és a Bér gépkocsi szolgáltatások közül egy biztosítási esemény alkalmával csak az egyik szolgáltatás vehető igénybe.

## 2. Baleset, betegség

*Jelen szerződés értelmében*

*Baleset:*

A biztosított személy akaratán kívül, hirtelen fellépő külső mechanikus vagy vegyi hatás, melynek következtében a biztosított egy éven belül meghal vagy testi sérülést, egészségkárosodást szenved.

*Súlyos megbetegedés:*

A biztosított egészségi állapotában hirtelen bekövetkező, nem várt, kedvezőtlen változás – akut megbetegedés –, mely sürgős orvosi segítség, szakorvosi ellátás hiányában további egészségromlást okoz, halálhoz vezethet.

A biztosított szolgáltatási kötelezettsége azon panaszok, betegségek vonatkozásában, melyek az utazás megkezdése előtti hat hónapon belül már fennálló, orvosi kezelést igénylő baleset, betegség eredményeként következtek be, nem áll fenn.

A biztosított szolgáltatásai a biztosított balesete és súlyos megbetegedése vonatkozásában állnak fenn.

*A szolgáltatásról való döntés:*

A segélyhívószámon hívandó orvosi ügyeletvezető hoz döntést orvosi szempontból a biztosító szolgáltatásának formájáról és fajtájáról.

#### 2.1. Keresés, mentés, kimentés

Ha biztosítottat utazása során baleset vagy súlyos megbetegedés miatt keresni vagy menteni kell, akkor a biztosító megszervezi a lehető leghatékonyabb segítséget. Ennek keretében a biztosító téríti a biztosított személy felkutatásának és a legközelebb fekvő gépjárművel járható útig vagy a baleset helyszínéhez legközelebb fekvő kórházig történő elszállításának igazolt költségeit. Ha orvosilag indokolt, illetve a baleset helyszínéből eredően szükséges, akkor a mentés bármilyen módon kivitelezhető.

#### 2.2. Külföldről való hazaszállítás, mentőautóval történő szállítás

Ha biztosítottat utazása során baleset vagy súlyos megbetegedés miatt azonnali betegszállításra van szüksége (beleértve a mentőautóval, külföldről történő hazaszállítást is), akkor a biztosító megszervezi a segélynyújtást. A biztosítási fedezet ilyen esetben kiterjed a repülőgépes betegszállításra is.

Biztosító ezen biztosítási összeg keretében, orvosi szempontból szükséges és orvos által elrendelt repülőgépes betegszállítást kínál a lakóhelyig vagy a megbetegedés, illetve baleset speciális esetére különösen alkalmas berendezéssel rendelkező kórházig. Ebben beleértendő a repülés során szükséges ápolás és orvosi ellátás azzal a feltétellel, hogy a biztosított személyt közvetlen életveszély, avagy súlyos egészség-káro-

sodás fenyegeti. Ezen biztosítási összeg keretében egyéb szükséges mentőeszközök (mentőautó, hajó, stb.) költségeit is fedezi a biztosító. A repülőgépes betegszállítás szükségességéről a segélyhívószámon elérhető ügyeletes orvosok döntenek konzultálva akár a biztosított kezelőorvosával; ők választják ki a megfelelő szállítóeszközt is. A biztosítási fedezet kiterjed a hazaszállítás költségeire, amennyiben orvosi vélemény szerint a biztosítottnak négy hétnél hosszabb folyamatos kórházi kezelése szükséges. Ha a biztosítottat menetrendszerű repülőgépjáraton szállítják vissza külföldről, akkor a biztosító vállalja egy fő, vele utazó, a biztosított személlyel közös háztartásban élő családtag utazásával járó többletköltségeket. Mentőrepülőgéppel történő betegszállítás esetén is csatlakozhat a beteghez kísérő, amennyiben a gépen a helyviszonyok ezt megengedik.

### 2.3. Szállítás áthelyezés céljával

A biztosító megszervezi a biztosított utazása során balesetével vagy súlyos megbetegedésével kapcsolatos, orvosi szempontból célszerű és szükséges másik kórházba, lakóhelyre, a lakóhelyhez legközelebbi kórházba történő átszállítást. A szolgáltatásról és a megfelelő szállítóeszközről minden esetben a segélyhívószámon elérhető ügyeletes orvos dönt. A biztosítási fedezet kiterjed a repülőgépes átszállításra is; ez azt a szállítást jelenti, amelynek során a beteg az őt elsőként ellátó kórházból átkerül egy központi kórházba vagy egy olyan speciális területre szakosodott osztályra, amely az utókezeléshez elégséges felszereléssel rendelkezik.

### 2.4. Holttest hazaszállítása

Ha biztosított utazása során baleset vagy súlyos megbetegedés következtében elhalálozik, a biztosító a hozzátartozók kívánsága szerint megszervezi a holttest hazaszállítását magyarországi temetkezési helyre, illetve lakóhelyére, vagy átvállalja a külföldi temetés költségeit.

### 2.5. Kiskorú gyermek, család hazaszállítása

Ha az utazás során a biztosított személlyel utazó 14 éves kor alatti gyermek(ek)ről a biztosított személy halála, balesete vagy súlyos megbetegedése következtében sem a biztosított személy, sem a vele együtt utazó, vele közös háztartásban élő családtag nem tud gondoskodni, akkor a biztosító megszervezi, hogy a gyermeket kísérővel az állandó lakóhelyre hazaszállítsák.

Biztosító akkor is felajánlja ezt a szolgáltatást, ha saját járművel való utazás esetén a biztosított személy, mint egyedüli gépjárművezető, baleset vagy súlyos megbetegedés miatt vezetésképtelenné válik, és utasait, a vele közös háztartásban élő családtagokat a helyszínen lévő gépjárművel egyetemben haza kell szállítani.

A biztosító vállalja a fenti biztosítási esemény bekövetkeztével a biztosítottal együtt utazó kisméretű háziállatok hazaszállítását is.

### 2.6. Orvosi kezelés költségei

Ha a biztosított utazása során baleset vagy súlyos megbetegedés következtében kórházi tartózkodás vagy járóbeteg-kezelés válik szükségessé, akkor a biztosító megszervezi az orvosi kezelést.

A biztosító vállalja a fenti biztosítási esemény bekövetkeztével szükségessé váló azon gyógyszerek beszerzését és a biztosított illetve kezelőorvosa rendelkezésére bocsátását, melyek a helyszínen nem szerezhetőek be. A biztosító szolgáltatása csak a szervezés, kézbesítés és a vámkezelés költségeire terjed ki, a gyógyszer árára és az ezzel kapcsolatos költségekre (vám, adó stb.) nem.

A biztosító nem köteles szolgáltatást nyújtani, ha a kezelés olyan betegségek illetve baleseti következmények miatt válik szükségessé, amelyek a külföldi tartózkodást közvetlenül megelőző hat hónapon belül orvosi kezelés vagy ellenőrzés alatt álltak. Fogászati panasz esetén csak sürgősségi esetben ad fedezetet a biztosító foganként 150 euróig, maximum 3 fog esetében.

### 2.7. Beteglátogatás

Ha a biztosított utazása során baleset vagy súlyos megbetegedés miatt 10 napnál tovább tartó kórházi tartózkodás válik szükségessé, akkor a biztosító megszervezi egy személy utazását a kórházi tartózkodás helyszínére, és onnan vissza az állandó lakóhelyére. A biztosító ezen úti-, és szállásköltséget átvállalja.

### 2.8. Tartózkodás meghosszabbítása

Ha a biztosított utazása során balesetet vagy súlyos megbetegedést szenved, amely nem teszi lehetővé a megfelelő betegszállítást, és az állandó lakóhelyre való hazautazás nem kezdhető meg az eredetileg tervezett időpontban, akkor a biztosító megszervezi az esetleges további tartózkodást és a szállást. A biztosító a számlával igazolt a hazautazással kapcsolatos többletköltségeket átvállalja.

### 2.9. Utazás megszakítása/visszautazás

Ha a biztosított személy utazását az előre eltervezett időpontnál korábban kénytelen befejezni, mert ő maga, vagy a vele közös háztartásban élő családtagja hirtelen, súlyosan megbetegszik, balesetet szenved vagy elhalálozik, vagy mert jelentős vagyoni kár érte, vagy mert a cél-

helyszínen hirtelen háború vagy belső zavargás tört ki vagy természeti katasztrófa következett be, akkor a biztosító megszervezi a hazautazást. A biztosító átvállalja az eredetileg tervezett visszautazás költségein túlmenően felmerülő többletköltséget.

## 3. Utazás

### 3.1. Hivatalos iratok újbóli beszerzése

Ha a biztosított személy külföldi utazása során elveszti hivatalos iratait, melyek utazása folytatásához nélkülözhetetlenek, a biztosító segítséget nyújt az iratok újbóli beszerzéséhez. Az újbóli beszerzés költségeit a biztosító megtéríti.

### 3.2. Jogi tanácsadás\*

A biztosító jogi tanácsadást szervez meg a biztosított személy részére, amennyiben magán jellegű külföldi utazása során a biztosítási szolgáltatással vagy az ellene indított hatósági eljárással kapcsolatban válik szükségessé.

A tanácsadó első tanácsadásával kapcsolatban külföldön felmerülő költségeket a biztosító megtéríti.

### 3.3. Visszahívás utazásról

Ha a biztosított személlyel közös háztartásban élő családtag vagy közeli hozzátartozójának halála, hirtelen megbetegedése vagy a biztosított személy vagyonának jelentős mértékű károsodása miatt szükségessé válik a biztosított külföldi utazásról való visszahívása, a biztosító a közeli hozzátartozó írásbeli kérésére megteszi a szükséges intézkedéseket az e célra alkalmas eszközök által, és átvállalja az ezzel kapcsolatban felmerülő költségeket.

### 3.4. Tolmácsszolgálat

A biztosító vállalja, hogy a biztosított személynek külföldi utazása során a biztosítási szolgáltatással vagy az ellene indított hatósági eljárással kapcsolatban tolmácsot bocsát rendelkezésére. Az ezzel kapcsolatban felmerülő költségeket a biztosító viseli.

## 4. Pogyászbiztosítás

### 4.1. A biztosító kockázatviselésének területi hatálya

A biztosító kockázatviselése kiterjed Magyarország területén kívüli egész Európára.

### 4.2. A biztosítási esemény, biztosító szolgáltatása

A biztosító vállalja, hogy a biztosított személy által külföldi utazásra magával vitt úti poggyász ellopása, elrablása, balesetből, elemi kárból eredő megsemmisülése esetében a keletkezett kárt szerződésenként táblázatban jelzett értékig megtéríti, egy biztosítási évben legfeljebb két alkalommal.

Jelen szerződésből kizárt tárgyak:

- ékszerek (ideértve a karórákat)
- nemesfémek, drágakövek
- gyűjtemények
- művészeti alkotások
- fizetőeszköz, fizetést helyettesítő bármilyen eszköz (ideértve a készpénzt, bankkártyát, csekket, bármilyen szolgáltatás igénybevételére jogosító utalványt, bérletet, menetjegyet)
- értékpapír, takarékbetét
- szőrme
- okmányok
- sporteszközök (ideértve a kerékpárt)
- műszaki cikkek (különösen: videokamera, (digitális)fényképezőgép, lap-top, palm-top, mobiltelefon, menedzser kalkulátor)
- hangszerek
- munkavégzés céljára szolgáló eszközök.

A poggyászbiztosítás nem terjed ki a poggyászt tároló eszközökre (bőrönd, táska stb.)

### 4.3. Jelen szerződésből kizárt események

- a poggyász elvesztése, elhagyása, őrizetlenül hagyásából eredő eltűnése,
- a gépjármű kívülről látható részéből, utastérből (beleértve a kesztyűtartót is) való eltulajdonítás,
- a gépjármű le nem zárt merev burkolatú csomagteréből való eltulajdonítás,
- a gépjármű nem merev burkolatú csomagteréből való eltulajdonítás,
- a gépjármű csomagteréből való eltulajdonítás, abban az esetben, ha a csomagterembe történő erőszakos behatolás nem egyértelműen bizonyított,
- éjszakára (22 óra és reggel 6 óra között), illetve a szálláshely elfoglalása után őrizetlen gépjármű feltöréséből eredő eltűnés,
- kempingezés esetén nem a hatóságilag kijelölt kemping helyen bekövetkezett eltulajdonítás (vadkemping).

\*A 2003. évi LX. törvény – A biztosító intézetekről és a biztosítási tevékenységről (Bit) 103. § értelmében

4.4. A biztosítási szolgáltatás elbírálásához benyújtandó dokumentumok  
Minden poggyászbiztosítási igény elbírálásához – a Segítségnyújtási szolgáltatások feltételeiben meghatározottakon túl – az alábbi dokumentumok benyújtása szükséges:

- névre szóló, részletes (az esemény körülményeit, helyét, idejét stb. bemutató) rendőrségi jegyzőkönyv, hatósági irat
- az eltűnt poggyász értékét igazoló számlák (ennek hiányában a biztosító a biztosított nyilatkozata alapján a magyarországi – KSH által megállapított – pótlási értéket veszi figyelembe)

## VI. Közlési kötelezettség

Szerződéskötéskor a szerződő és a biztosított köteles a biztosítás elvállalása szempontjából minden olyan lényeges körülményt, adatot a biztosítóval közölni, amelyeket ismert vagy ismernie kellett.

A biztosító jogosult – a biztosítási veszélyközösség védelmének érdekében – a közölt adatok ellenőrzésére, melyre a szerződéskötéskor a szerződő és a biztosított felhatalmazza a biztosítót. A biztosított az egészségi állapota vonatkozásában felmenti az őt kezelt és a jövőben kezelő orvost, kórházat egyéb egészségügyi intézményt, társadalombiztosítási kifizetőhelyet az orvosi titoktartás alól, valamint másik biztosítót a biztosítási titoktartás alól. A biztosított/szerződő köteles a biztosítás tartama alatt – nem biztosítási eseménynek számító – a biztosítás elvállalása szempontjából minden lényeges körülményben, adatban bekövetkezett változást a biztosítónak írásban bejelenteni. Különös tekintettel a biztosítási ajánlaton feltüntetett adatokra, körülményekre. A közlésre, illetőleg a változás bejelentésére irányuló kötelezettség megsértése esetén a biztosító szolgáltatási kötelezettsége nem áll be, kivéve, ha bizonyítják, hogy az elhallgatott, illetve be nem jelentett körülményt a biztosító a szerződéskötéskor ismerte, vagy az nem hatott közre a biztosítási esemény bekövetkezésében.

## VII. A biztosító mentesülése, kizárások

A biztosító mentesül a szolgáltatás (egészének vagy arányosan egy részének) megfizetésének kötelezettsége alól, amennyiben bizonyítja, hogy a biztosítási esemény következtében felmerülő költségek más teljesítési kötelezett által megtérülnek (pl. országok közötti szerződés, társadalombiztosítás, felelősségbiztosítás), kivételt képez a baleset-biztosítás; Kizárt a gépjárművet érintő segítségnyújtási szolgáltatások vonatkozásában:

- versenyeken való részvétel vagy az erre való felkészülés során bekövetkezett károk
- a biztosított személy a gépjármű vezetőjeként üzletszerű személy-, vagy áruszállításra használja a gépjárművet
- a biztosított állandó lakóhelyének 20 kilométeres körzetén belül bekövetkezett biztosítási események.

Továbbá kizárt a biztosított személy balesete, betegsége vonatkozásában:

- A biztosított elme- vagy tudatzavarásával, illetve öngyilkosságával vagy annak kísérletével, valamint ittasságával okozati összefüggésben bekövetkező balesetekre.
- A biztosítottat szándékos bűncselekmény elkövetése vagy annak kísérlete során, azzal összefüggésben ért balesetekre.
- Háborús vagy polgárháborús események, terrorcselekmények illetve biológiai fegyver által közvetlenül vagy közvetve okozott balesetekre, továbbá azon belső zavargások, tüntetések miatt bekövetkező balesetekre, melyekben a biztosított aktívan részt vett.

## Választható csomagok

Szolgáltatások	Bázis csomag	Komfort csomag	Európa csomag
• Orvosi kezelés költségei	8 000 euró	8 000 euró	8 000 euró
• Mentés, kimentés	15 000 euró	15 000 euró	15 000 euró
• Külföldről való hazaszállítás	70 000 euró	70 000 euró	70 000 euró
• Kórházi szállítás, áthelyezés	15 000 euró	15 000 euró	15 000 euró
• Gyermek hazaszállítása	1 500 euró	1 500 euró	1 500 euró
• Beteglátogatás	750 euró	750 euró	750 euró
• Tartózkodás meghosszabbítása	750 euró	750 euró	750 euró
• Utazás megszakítása	1 500 euró	1 500 euró	1 500 euró
• Holttest hazaszállítása	7 250 euró	7 250 euró	7 250 euró
• Iratok pótlása	400 euró	400 euró	400 euró
• Jogi tanácsadás	400 euró	400 euró	400 euró
• Óvadék	4 000 euró	4 000 euró	4 000 euró
• Visszahívás utazásról	limit nélkül	limit nélkül	limit nélkül
• Tolmácsszolgálat	400 euró	400 euró	400 euró
• Poggyászbiztosítás	–	150 000 Ft	150 000 Ft
• Gyorssegély	külföldön	–	125 euro
• Vontatás	külföldön	–	125 euró
• Haza illetve továbbutazás vonattal	külföldön	–	400 euró
• Bérgépkocsi max. 2 napra	külföldön	–	75 euró/nap

– Motor nélküli és motoros repülőgépekkel, repülő szerkezetekkel, sárkányrepülővel, mindenfajta ejtőernyős ugrás során, valamint repülőgép személyzeteként elszenvedett balesetekre.

- A radioaktív magenergia, ionizáló sugárzás által közvetve vagy közvetlenül okozott balesetekre.
- Napszúrás, hőség, napsugár általi égés, fagyás okozta sérülésekre.
- Gyógykezelés- vagy gyógyászati beavatkozás miatt bekövetkező egészségkárosodásokra (kivéve, ha annak igénybevétele a szerződés hatálya alá tartozó baleseti esemény miatt volt szükség).
- A balesettel összefüggésbe nem hozható fertőzések, az Európában nem honos fertőzések közül a rovarok csípéseitől származó betegségekre.
- Szilárd, folyékony, légnemű anyagok szándékos bevétele miatti mérgezésekre, sérülésekre, ideértve a drogokat, kábítószereket is.
- Hasi- vagy altesti sérvre (megemelésre), ha az a balesettel nincs okozati összefüggésben.
- Porckorong sérülésekre, továbbá nem baleseti eredetű vérzésekre és agyvérzésre.
- A versenyszerű sportolás, edzés közben bekövetkezett balesetekre.
- A biztosított fegyveres szolgálat teljesítése közben bekövetkező balesetekre, illetve ha a baleset a biztosított fegyverviselésének vagy fegyverhasználatának során, azzal összefüggésben következett be.

## VIII. A biztosító szolgáltatási kötelezettsége

### 1. A biztosítási igény bejelentése

A biztosított/szerződő köteles a kárt a lehetőségekhez képest elhárítani, illetve a bekövetkezett kár mértékét enyhíteni.

A biztosítási eseményt haladéktalanul, legkésőbb 24 órán belül kell a biztosítónak jelenteni az alábbi segélyhívóvonalon:

(36-1) 458-4484, 458-4485

**A 24 órán túl bejelentett események kapcsán felmerült költségeket a biztosító maximum 150 Euro-ig vállalja!**

A biztosított/szerződő személy teljes körű és a valóságnak megfelelő tájékoztatást, felvilágosítást köteles adni a biztosítónak a biztosítási esemény körülményeit, és a biztosítási szerződést illetően, továbbá köteles lehetővé tenni a bejelentés, felvilágosítás tartalmának ellenőrzését. A biztosítási igény bejelentője a segítségnyújtási szolgáltató ügyeltes munkatársa részéről feltett kérdésekre hiánytalanul és a valóságnak megfelelően köteles válaszolni.

A biztosító kötelezettsége nem áll be, amennyiben a biztosított/szerződő a fentiekben előírt kötelezettségeket nem teljesíti, és emiatt lényeges körülmények kideríthetetlenekké válnak.

### 2. A biztosító/segítségnyújtási szolgáltató a szolgáltatás teljesítéséhez az alábbi dokumentumok benyújtását kérheti:

- kötvény
- jogosultság igazolása (személyazonosság igazolása)
- a biztosítási esemény részletes leírása,
- a biztosítási eseményről készült hivatalos dokumentumok (pl. rendőrségi, vagy egyéb hatóság által felvett jegyzőkönyv, halotti anyakönyvi kivonat, orvosi dokumentum, a biztosítási eseménnyel kapcsolatosan felmerülő költségeket igazoló számlák)
- egyéb dokumentum, ami a szolgáltatás elbírálásához szükséges.

# I) Kiegészítő műtárgybiztosítás feltételei

## I. Általános rendelkezések

1. Jelen feltétel a lakásbiztosítást kiegészítő Műtárgybiztosítás szabályait tartalmazza.
2. Jelen biztosítás kiegészítő biztosítás, a biztosított meglévő Otthon & nyugalom II. lakásbiztosítási szerződésének részét képezi, annak megszűntével jelen kiegészítő biztosítás is megszűnik.
3. Az itt nem szabályozott kérdésekben a Ptk., illetve a lakásbiztosítás Általános feltételeiben foglaltak az irányadók.

## II. Szerződő / Biztosított

1. A kiegészítő műtárgybiztosítást az veheti igénybe, akinek az UNIQA Biztosító Rt-vel kötött érvényes lakásbiztosítása van, és a biztosítási ajánlaton és kötvényen a szolgáltatás megjelölésre került.

## III. Kockázatviselési hely

A biztosítás helye a kötvényben feltüntetett cím.

## IV. Biztosított vagyontárgyak

1. A biztosítási ajánlaton megjelölt műtárgyak
2. A műtárgyak csak abban az esetben biztosítottak, ha róluk értéknylvántartás ill. értékfelmérés készült a Különös feltételek *II. 3. pontjának* megfelelően.

## V. Biztosított kockázatok

1. A műtárgyak biztosítása kiterjed a szerződésben megjelölt kockázatviselési helyen minden olyan veszély következtében fellépő rongálás, megsemmisülés és elveszés ellen, amelynek a biztosított műtárgy ki van téve, és a kizárások és mentesülések között nem szerepel.
2. A Különös feltételek *III. 6. pontjában* definiált betöréses lopás kockázatokra történő biztosítását a biztosító az *1. és 2. sz. mellékletben* szabályozott védelmi előírások mellett vállalja. A biztosító kártérítési kötelezettsége a káresemény bekövetkezésekor meglévő, a kárrendezés során megállapított és rögzített tényleges betörésvédelmi rendszernek megfelelő, az *1. sz. mellékletben* meghatározott limitig terjed.

## VI. Kizárások

Kizártak a következő károk (sérülés, rongálás vagy megsemmisülés illetve elveszés) – tekintet nélkül más közrejátszó okok meglétére –, amelyek az alábbiak miatt következtek be:

1. fagykár, hő, hőmérsékleti- és légnyomás ingadozások, levegő nedvességtartalma, füst, korom, por, fény és sugárzás hatása;
2. a biztosított műtárgy természetes vagy hiányos jellege;
3. a biztosított műtárgy rendeltetésszerű használata következtében fellépő kopás, elhasználódás vagy rongálás;
4. kártevők és férgek okozta károsodás, kivéve rágcsalók;
5. megmunkálás, tisztítás, javítás és restaurálás;
6. régebbi károk növekedése: pl. meglévő hajszálrepedések üveg- vagy porcelántárgyakon;
7. sikkasztás, hűtlen kezelés, jogtalan elsajátítás, csalás vagy zsarolás;
8. a szállítóeszköz, szállítási útvonal valamint a tárgy jellege és mérete tekintetében nem az igénybevételnek megfelelő csomagolás;
9. bármilyen háborús esemény (függetlenül attól, hogy történt-e hadüzenet, vagy sem), polgárháború, forradalom, lázadás, felkelés, nyugtalanság; sztrájk, valamint valamennyi, a felsorolt intézkedéssel kapcsolatos katonai és hatósági intézkedés;

10. terror vagy a terrort elhárító intézkedés; terrorista cselekmény alatt személyek vagy csoportok politikai, vallási, etnikai, ideológiai vagy hasonló célok elérésére alkalmas cselekményei értendő, amelyek alkalmasak a félelemkeltésre a társadalomban vagy annak bármely rétegében, és ezáltal a kormány vagy állami intézmények befolyásolására;
11. atomenergia, radioaktív izotópok vagy ionizált sugárzás;
12. kémiai, biológiai, biokémiai anyagok vagy elektromágneses hullámok fegyverként történő felhasználása;
13. államosítás, lefoglalás vagy egyéb állami intézkedés

A biztosítási fedezet nem terjed ki a fenti esetekben okozott károkra akkor sem, ha egyetlen kizáró ok megléte sem nyert teljességgel bizonyítást, elegendő annak nagy (túlnyomó) valószínűsége, hogy a káresemény létrejöttében szerepet játszott valamely kizárások között feltüntetett ok.

## VII. Biztosítási érték

A biztosítási érték a következők szerint kerül meghatározásra:

1. Biztosítási érték alatt a biztosító és biztosított között megállapított és dokumentált érték értendő.  
A biztosító jogosult arra, hogy a biztosított értéket rendszeresen, de legalább, 2 évenként ellenőrizze.
2. Amennyiben a biztosító és a biztosított nem állapítanak meg biztosítási értéket, úgy a biztosított által „deklarált érték” érvényes. Ezt a biztosítottnak kár esetén igazolnia kell.
3. Ha az derül ki, hogy egy biztosított tárgy hamisítvány, a folyó biztosítási időszak kezdetéig visszamenőlegesen a tényleges érték minősül biztosítási értéknek. A Biztosító az ezen felül fizetett arányos éves díjat visszatéríti.

## VIII. Kártérítés

Ha rendőrségi bejelentés szükséges kártérítés csak az ott bejelentett műtárgyakra történik.

### A) Egyedi műtárgyak esetén

1. Ha a biztosított tárgyak tönkremennek vagy elvesznek, a Biztosító - a VII. pont szerinti biztosítási értéket téríti.
2. A biztosított tárgyak sérülése esetén a Biztosító saját választása szerint, de tekintettel a biztosított érdekeire, a következőket téríti:
  - a) Kártérítést fizet 1. pont szerint a megrongált műtárgy átvétele ellenében;
  - b) Kártérítést fizet az értékcsökkenés nagyságrendjében;
  - c) A restaurálási költségeket (beleértve a szállítási és a dokumentálási költségeket) téríti, ezen felül az esetlegesen megmaradó értékcsökkenést, de nem többet, mint a VII. pont szerinti biztosítási érték.

B) Párok, pandantok, sorozatok és többrészes, összetartozó műtárgyak kárai esetében a Biztosító a következő kártérítést nyújtja, de összességében soha nem többet, mint a párok, pandantok illetve sorozatok stb. a VII. pont szerinti biztosítási értékét

1. A teljes pár, egy sorozat valamennyi része, stb. megsemmisülésekor vagy elveszésekor a biztosító a VII. pont szerinti biztosítási értéket téríti.
2. Egyes részek megsemmisülésekor, elveszésekor vagy megrongálása-  
kor a biztosító saját választása szerint, de tekintettel a biztosított érdekeire a következőket téríti:
  - a) Egyes részek megsemmisülésekor vagy elveszésekor  
– az 1. pont alapján megtéríti a megsemmisített vagy elveszett rész egyedi értékét, beleértve egy esetleges értékcsökkenést a teljes műtárgyon;  
– vagy egy olyan összehasonlítható műtárgy új beszerzési költségeit, amely a megrongált vagy elulajdonított részt művészet-történeti értékében is kiváltja, helyettesíti.

b) Egyes részek sérülésekor

- a restaurálási költségeket, (beleértve a szállítási és dokumentálási költségeket) ezen felül a restaurált részen vagy a teljes műtárgyon esetlegesen megmaradó értékcsökkenést;
- a VII. 1. pont alapján kártérítés a sérült részekre, beleértve egy esetleges értékcsökkenést a teljes műtárgyon, a megrongált műtárgy átvétele ellenében;
- vagy olyan hasonló tárgy újra beszerzésének költségeit, amely művészettörténeti értékében is pótolja a tönkrement vagy elveszett tárgyat, a megrongált műtárgy átvétele ellenében;
- vagy a műtárgy-összeség értékcsökkenését, amennyiben alkalmas tárgyat nem lehet beszerezni, de összesen nem magasabb összegben, mint a párok sorozatok stb. biztosítási értéke.

C) A biztosított köteles az eltulajdonított műtárgy után járó kártérítés teljes körű kifizetése előtt – a biztosító kívánságára – a biztosító által előkészített okiratot jogszerű aláírásával ellátni, amellyel a biztosított kötelezi magát az érintett műtárgy tulajdonjogának és valamennyi ezzel együtt járó jog átruházására abban az esetben, amennyiben ahhoz újra hozzájut.

A műtárgy átvétele esetén a biztosított köteles a tulajdont, a tulajdonjogot és valamennyi ezzel együtt járó jogot átruházni a biztosítóra és ezzel összefüggésben a biztosító által előkészített okiratot jogszerűen aláírni.

D) Újra megszerzett műtárgyak

Úgy a szerződő/biztosított, mint a biztosító, amennyiben az elveszett műtárgy tartózkodási helyéről tudomást szerez, köteles egymást arról haladéktalanul írásban tájékoztatni, és valamennyi, a műtárgy azonosításához és visszaszerzéséhez szükséges intézkedést megtenni.

Amennyiben a jogtalanul eltulajdonított műtárgy a feltételeknek megfelelő kártérítés teljes összegének kifizetése előtt visszaszerzésre kerül, úgy a biztosított – abban az esetben, amennyiben a kártérítés már részben kifizetésre került, lépésről lépésre a már átvett kártérítés visszafizetése ellenében – köteles azt visszavenni. Amennyiben a jogtalanul eltulajdonított műtárgy megrongálódott, úgy a biztosító köteles a szerződőnek/biztosítottnak a VII. bekezdésben szabályozottak szerint a kártérítést kifizetni.

Amennyiben a jogtalanul eltulajdonított műtárgy a teljes, a feltételeknek megfelelő kártérítés kifizetését követően kerül meg, úgy a biztosított saját választása szerint

- a) vagy a kártérítést fizeti vissza a mindenkori hatályos törvény szerinti kamatokkal együtt az esetleges értékcsökkenés levonásával, vagy
- b) a műtárgyat a biztosító tulajdonába adja.

Amennyiben a biztosított köteles a biztosítónak rendelkezésére bocsátani az előkerült műtárgyat, úgy a biztosítóra át kell ruházni a tulajdonjogot, és minden egyéb jogot, amivel a műtárgy vonatkozásában rendelkezik, továbbá köteles ezzel kapcsolatban egy biztosító által elkészített okiratot jogszerűen aláírni.

## IX. Önrész

A Kiegészítő műtárgybiztosítás önrészesedést tartalmaz. A biztosító a 30000 Ft alatti károkat nem téríti meg, e fölötti károknál az önrész a kárösszeg 10%-a, de legalább 30000 Ft, mely káreseményenként levonásra kerül.

# J) Kiegészítő családi jogvédelem asszisztencia

## I. Általános rendelkezések

1. Jelen feltétel a lakásbiztosítást kiegészítő Családi jogvédelem asszisztencia szabályait tartalmazza.
2. Jelen biztosítás kiegészítő biztosítás, a biztosított meglévő Otthon & nyugalom II. lakásbiztosítási szerződésének részét képezi, annak megszűntével jelen kiegészítő biztosítás is megszűnik.
3. Az itt nem szabályozott kérdésekben a Ptk., illetve a lakásbiztosítás általános feltételeiben foglaltak az irányadók.

## II. Szerződő / Biztosított

A családi jogvédelem asszisztenciát az veheti igénybe, akinek az UNIQA Biztosító Rt-vel kötött érvényes lakásbiztosítása van, és a biztosítási ajánlaton és kötvényen a szolgáltatás megjelölésre került.

## III. Biztosítási esemény

1. Jelen feltétel keretében biztosítási eseménynek minősül a biztosított által vagy ellenük a biztosítási szerződés hatálya alatt elkövetett, vagy annak hatálya alatt bekövetkezett jogsértés, melynek folytán a biztosított jogainak érvényesítése és/vagy védelme válik szükségessé.
2. A biztosítási védelem – a munkajogi jogvédelem kivételével – kizárólag a magánéletben bekövetkezett biztosítási eseményekre terjed ki. Magánéletnek tekinti a biztosító a biztosított személyek foglalkozásán, hivatásán, politikai tevékenységén vagy üzletszerű gazdasági tevékenységén kívüli életviszonyait.
3. Több azonos okból bekövetkezett, időben összefüggő esemény egy biztosítási eseménynek minősül, függetlenül attól, hogy egy vagy több biztosított személyt érint.

## IV. Területi hatály

A biztosítás területi hatálya a Magyarország területén bekövetkezett, magyar bíróság és más magyar hatóság joghatósága alá tartozó biztosítási eseményekre terjed ki.

## V. Időbeli hatály

A biztosítás azon biztosítási eseményekre terjed ki, amelyek a biztosítási szerződés hatálya alatt következnek be. A munkajogi jogvédelem esetében olyan biztosítási eseményekre, amelyek a biztosítási szerződés hatálybalépésétől számított 3 hónap letelte előtt következnek be, nem áll fenn biztosítási védelem.

## VI. A biztosító szolgáltatásai

1. A biztosító – teljesítési kötelezettsége esetén – vállalja a biztosítási esemény megtörténte időpontjától a biztosított jogainak védelmével összefüggésben felmerülő indokolt költségeket az alábbiak szerint.
2. A biztosítási esemény bejelentése előtt keletkezett költségekre csak akkor vonatkozik a biztosítási védelem, ha azok a biztosítási esemény bejelentése előtt 30 napnál nem korábban a biztosítottal jogvitában álló fél, a bíróság intézkedései vagy a biztosított érdekében tett halaszthatatlan intézkedések által merültek fel.

### 3. A biztosító az alábbiakat téríti:

- a) a biztosító által kijelölt jogi képviselő számlával igazolt munkadíját ;
- b) a peres és nem peres bírósági eljárással összefüggő, jogszabályon alapuló díjakat és illeteket;
- c) a bíróság által kirendelt szakértő előírt díját és költségeit;

- d) a biztosító hozzájárulásával felkért független szakértő tevékenységéért járó díjakat;
- e) biztosítottat megillető végrehajtási jogcím meglétét követően (például ítélet) a jogi érvényesítés költségeit legfeljebb 2 végrehajtási kísérlet erejéig
- f) jogerős bírósági határozat alapján a biztosítottat terhelő, a biztosítottal jogvitában álló fél vagy az állam oldalán felmerült díjakat és költségeket;
- g) utazási költségeket az illetékes bíróság székhelyére, ha a személyes megjelenést a bíróság rendeli el.

### 4. A biztosító teljesítési kötelezettsége az alábbiak szerint áll fenn:

- a) A biztosító által az egy biztosítási időszakban bekövetkezett károkra a teljesítések felső határát az ajánlaton jelzett - a választott fedezettípusnak megfelelő - biztosítási összeg képezi, függetlenül attól, hogy az egy biztosítási esemény miatti igényérvényesítés milyen hosszú időn keresztül folyik.
- b) Több biztosítási eseménynél, melyek okozatilag összefüggő egységes folyamatot alkotnak, a biztosítási összeg csak egyszer áll rendelkezésre. Összege az első biztosítási eseménynek minősülő jogsértés vagy érdeksérelem időpontja szerint állapítandó meg.
- c) Perbeli egyezség esetén a biztosító a bíróság által megállapított költségeket a pernyertességnek a pervezettséghez viszonyított bíróság által megállapított arányában viseli. Peren kívüli egyezség esetén a költségeket a biztosító viseli.
- d) A biztosító fedezetet nyújt a folyamatban lévő bírósági, hatósági eljárásokban azok jogerős befejezéséig akkor is, ha a biztosítási szerződés időközben megszűnt, feltéve, hogy a biztosítási esemény a szerződés hatálya alatt következett be, és a biztosítási esemény a szerződés hatálya alatt a biztosító részére bejelentésre került.

## VII. A biztosítási védelem terjedelme

### 1. Kártérítési jogvédelem

A kártérítési jogvédelem magában foglalja a szerződésen kívül okozott, a polgári jogi felelősség alapján jogszabályon alapuló kártérítési igények érvényesítését az elszenvedett és okozott vagyoni és nem vagyoni kár miatt.

### 2. Tulajdonosi jogvédelem

A tulajdonosi jogvédelem magába foglalja a biztosított magánjogi érdekeinek védelmét

- a) ingatlanra vonatkozó tulajdon átruházásával
- b) ingókra vonatkozó tulajdon átruházásával
- c) ingatlan bérbe adásával ill. bérbe vételével kapcsolatos jogviták esetén.

### 3. Büntetőjogi és szabálysértési jogvédelem

A büntetőjogi és szabálysértési jogvédelem magában foglalja a biztosított jogi érdekeinek védelmét bíróság vagy szabálysértési hatóság előtti eljárásban gondatlanul elkövetett bűncselekmények és szabálysértések miatt.

### 4. Munkajogi jogvédelem

A munkajogi jogvédelem magában foglalja a biztosított jogi érdekeinek a védelmét a magyar munkaügyi bíróság előtti eljárásokban és a pert megelőző szakaszban is, munkavállalóként, közalkalmazottként, köztisztviselőként a munkáltatóval szembeni igények érvényesítése során az alábbi esetekben:

- a) munkaviszony, közalkalmazotti, köztisztviselői jogviszony alapján a munkáltató által a munkavállalóval, közalkalmazottal, köztisztviselővel szemben érvényesített kártérítési igények, eljárások, követelések;
- b) a munkaviszony, közalkalmazotti, köztisztviselői jogviszony megszüntetésével kapcsolatos igények tekintetében.

Kizárt a biztosítási védelemből a biztosító saját dolgozóinak jogvédelme a biztosító, mint munkáltató ellen indított követelések tekintetében.

## 5. Általános szerződéses jogvédelem

Az általános szerződéses jogvédelem magában foglalja a biztosított polgári jogi szerződéseiből eredő jogi érdekeinek védelmét az alábbi esetekben:

- a) hibás teljesítésből származó igények érvényesítése;
- b) biztosítási szerződésekből eredő igények érvényesítése, kivéve a biztosított UNIQA Biztosító Rt-vel kötött egyéb biztosítási szerződéseit, illetve a szerződésen kívüli jogviszonyból eredő igények érvényesítését.

## VIII. Általános kizárások

### 1. A biztosítási védelem nem tartalmazza a jogi érdekek védelmét:

- a) gépjárművek üzemeltetésével, vezetésével vagy tulajdon átruházásával kapcsolatban bekövetkezett biztosítási eseményeknél;
- b) ha a jogvita tárgyát képező követelés összege, illetve szabálysértési eljárás során a pénzbírság összege a biztosítási összeg 5 %-át nem éri el. Ha a biztosítási esemény megtörténtének bejelentésekor ez nem állapítható meg, a biztosító teljesítési kötelezettsége fennáll mindaddig, amíg fenti, a biztosító teljesítését kizáró körülmény nem tisztázódik.
- c) háborús eseményekkel, belső zavargásokkal, tüntetésekkel, nyilvános összejövetelekkel és köztéri megmozdulások alkalmával előforduló erőszakos cselekményekkel közvetett és közvetlen kapcsolatban;
- d) adó, vám és egyéb illetékjogból adódóan;
- e) az UNIQA Biztosító Rt.-vel szemben szerződéssel vagy szerződésen kívüli jogviszonnal kapcsolatos ügyben.

### 2. A biztosítási védelemből kizártak továbbá a következők:

- a) Az egyazon szerződésben biztosított személyek érdekeinek védelme egymással szemben;
- b) Közeli hozzátartozók (Ptk.685 §) egymással szembeni igényeinek képviselete;
- c) Olyan követelések érvényesítése, melyeket a biztosítottra engedményeztek, illetve olyan tartozások miatti jogérvényesítés, amit a biztosított mástól átvállalt;
- d) A biztosítottal vagy jogi képviselőjével szemben a biztosítási eseménnyel kapcsolatos eljárásban rosszhiszemű pervitel vagy mulasztás miatt kiszabott bírság, illetve a fenti magatartás miatti többletköltség.

## Választható fedezettípusok

	Bázis csomag	Komfort csomag	Európa csomag
Limitek	200 000 Ft	500 000 Ft	1 000 000 Ft

## IX. A biztosított kötelezettségei

### 1. A biztosított kötelezett:

- a) egészében és a valóságnak megfelelően felvilágosítani a biztosítót a mindenkori tényállásról, és kívánságára valamennyi okmányt átadni, illetve a képviseletét ellátó ügyvédet a titoktartás alól felmenteni a biztosító irányában;
- b) a képviseletét ellátó ügyvédnek teljes körű képviseleti jogot adni, őt teljes egészében a mindenkori tényállásról tájékoztatni és kívánságára minden okmányt, egyéb bizonyítási eszközt és tárgyat rendelkezésére bocsátani;
- c) amennyiben a bírósági eljárásban a biztosított vonatkozó jogszabályi rendelkezés szerint személyes költségmentesség vagy illeték-feljegyzési jog illeti meg, köteles a költségmentesség (vagy illeték-feljegyzési jog) engedélyezése iránt kérelmet előterjeszteni;
- d) a felmerülő költségeket a kiegyenlítési határidő előtt legalább 3 munkanappal korábban a biztosító ellenőrzésére átadni;
- e) az igények bírósági érvényesítése vagy elhárítása, illetve bírói döntés megtámadása előtt a biztosító állásfoglalását – különösen a sikerre való kilátással kapcsolatban – bekérni, az egyezségkötéseket a biztosítóval egyeztetni. A biztosítóval nem egyeztetett egyezségkötés a biztosító irányában a biztosítási szolgáltatás tekintetében nem hatályos.

## X. Az igényérvényesítés esélyeinek megítélése

A biztosító a biztosítási esemény bejelentését követően mindenkor jogosult megvizsgálni az igényérvényesítés, ill. a jogi védekezés feltehető sikerének esélyeit.

Ha a vizsgálat után a jogi és a bizonyítási helyzetet alapulvételével arra a következtetésre jut, hogy megfelelő kilátás van az igényérvényesítés sikerére, írásban vállalja a biztosított költségeket.

A biztosító jogosult a jogvédelmi fedezet nyújtását megtagadni, ha jogi álláspontja szerint kevés az esélye annak, hogy a biztosított jogi érdekeinek védelme sikerre vezet. Ez a jogosultság abban az esetben is fennáll, ha a kedvezőtlen kilátásokra csak a biztosítási esemény bejelentését követően ismertté vált tényekből és körülményekből lehet következtetni. Ilyen esetben az addig felmerült költségeket a biztosító viseli, feltéve hogy a biztosítási védelem egyéb feltételei fennálltak.

## XI. A biztosított képviselete

A biztosítás az ügyvédválasztás jogát nem foglalja magában. A megfelelő védelemről a biztosító Megbízottja gondoskodik.

## K) Lakásbiztosítási záradékok

### V-6. Záradék: Értéktároló alkalmazása

Kiterjed a biztosítási fedezet a készpénz vagyonsoporra (lásd C fejezet) a MABISZ által minősített vagy a biztosító által ajánlott értéktárolóban elzárva, ha

- az értéktároló a minősítési tanúsítványnak vagy a gyártó telepítési előírásainak megfelelő módon falba vagy padozatba épített, vagy
- a 300 kg-nál kisebb tömegű lemezszekrényt, bútorszéfet 3000 N, az 1000 kg-nál kisebb tömegű páncélszekrényt pedig 10000 N lefeszítő erőnek ellenálló módon az értéktárolón belül épületszerkezeti tartóelemhez, bútorhoz rögzítették.

Mentesül a biztosító a kárfizetési kötelezettség alól, ha a fenti követelmények hiányosan teljesülnek, vagy megfelelés esetén a biztosított nem gondoskodott azok üzembe helyezéséről.

### L-1. Záradék: Lakáscélú bérlemények biztosítása

A biztosító kockázatviselése a bérbeadó tulajdonát képező alábbi épülrészekre és épület-tartozékokra terjed ki:

a) Ha a bérlő köti a biztosítást (bérlő=szerződő):

- ajtó és ablak szerkezete, továbbá a spaletta, zsalugáter, relaxa, redőny, vászonroló, sötétítő függöny és a hozzájuk tartozó szerelvények;
- csengő, kaputelefon, riasztó és tűzjelző berendezés;
- beépített térelválasztó elemek;
- beépített főző-, fűtő, vízellátó, egészségügyi, szellőztető berendezések és szerelvények;
- elektromos hálózat és szerelvényei, a lakás fogyasztásmérőjétől (kapcsolószekrény) kezdődően;
- a lakás belső válaszfalai, azok burkolata, vakolata, festése-mázolása, tapétája;
- padlóburkolat (parketta, padlózlat, padlószőnyeg stb.)

Nem terjed ki a biztosítási fedezet:

- az épület határoló falaira, tetőszerkezetére, közös helyiségeire;
- bérelt mellék- és gazdasági épületekre;
- valamint az előbbieken fel nem sorolt vagyontárgyakra.

b) Ha a tulajdonos köti a biztosítást (tulajdonos=szerződő), a biztosító kockázatviselése az épület határoló falainak, tetőszerkezetének, teherhorodó falainak, illetve az a). pontban fel nem sorolt alkotórészeknek biztosítására terjed ki.

### L-2. Záradék: A felelősségbiztosítási fedezet kiterjesztése ebtartói minőségre

A záradék értelmében a biztosítási fedezet kiterjed a magánszemélyi minőségből eredően az ebtartás során bekövetkező harmadik személynek okozott károkra.

A kártérítés felső határa 2000000 Ft/év, területi hatálya: Magyarország. A záradék nem értelmezhető és nem alkalmazható állapotpanziók és kereskedelmi célú ebtényésztők felelősségének biztosítására.

### L-3. Záradék: Üvegtörés kizárása

(Jelen záradék csak olyan külön ingóságbiztosítás esetén alkalmazható, ha az épület külön kerül biztosításra, s az magában foglalja a szerkezeti üvegezést.)

A záradék értelmében a biztosítás nem terjed ki a kötvényben megjelölt biztosított veszélynek közül az üvegtörés kockázatokra.

### L-5. Záradék: Telken kívüli garázsok biztosítása

A záradék kizárólag a szerződésben foglalt, a biztosított épülettel nem egy telken lévő, kizárólagosan a biztosított által használt garázsok biztosítására vonatkozik. A biztosítási fedezet az Otthon & nyugalom II. lakásbiztosítás feltételei 3. sz mellékletében szereplő kockázatokra terjed ki, a választott biztosítási csomagtól függően.

Ingóság-biztosítási fedezetre kizárólag általános háztartási ingóság adható fel. Az ingóság-biztosítási fedezet a csomagválasztástól függő kockázatokra terjed ki. Betöréses lopás és rablás biztosítás esetén a V-1. mechanikai védelemi kritériumok megléte alapkövetelmény. A telken kívüli garázsra vonatkozóan a betöréses lopás és rablás biztosítás kártérítésének maximum összege:

V-1 kritériumok teljesülése esetén:	50 000 Ft,
V-2 kritériumok teljesülése esetén:	80 000 Ft,
V-3 kritériumok teljesülése esetén:	100 000 Ft.

### L-9. Záradék: Legalább három évre kötött szerződés

A felek kölcsönösen megállapodnak, hogy a biztosítási szerződést legalább három évre kötik, mindemellett fenntartják a jogot a szer-

ződés évfordulóra történő felmondására, 30 nap felmondási határidő betartásával. A legalább három évre kötött szerződésekre a biztosító az ajánlaton rögzített tartamengedményt nyújtja.

Ha a szerződő az itt megjelölt lejáratú idő előtt felmondja a szerződést köteles az engedmény összegét visszamenőlegesen megfizetni, kivéve ha a biztosított vagyontárgy totálkárt szenved.

### L-10. Záradék: Átlagos ingóságbiztosítási összeg

A biztosító az általános háztartási ingóság vagyonsoporra káresemény során nem alkalmazza a lakásbiztosítás általános feltételei szerinti alulbiztosítottság következményeit, amennyiben a szerződő/biztosított a szintén itt megfogalmazott automatikus értékkövetést minden biztosítási évforduló alkalmával elfogadta.

### L-11. Záradék: Építés alatt álló épületek biztosítása

Az építés, valamint az építési engedélyhez kötött bővítés, átépítés alatt álló épületek és épülrészek teljes állagára kiterjed a biztosítási fedezet – beleértve azok beépített és be nem épített alkotórészeit és tartozékait is – a lakásbiztosítás ajánlaton jelzett biztosítási csomagban megnevezett kockázatokra a használatba vételi engedély megszerzéséig terjedő időszakokra is.

A kárt részkarok esetén a keletkezett kár mértékéig, totálkár esetén legfeljebb az épület káridőponti készütségi szintjéig terjedő biztosítási összeg erejéig téríti a biztosító.

### L-12. Záradék: Önrész alkalmazása

Jelen megállapodás értelmében a biztosított kockázatok következtében keletkezett 15000 Ft alatti károkat a biztosító nem téríti meg, a 15000 Ft-ot elérő vagy meghaladó károkból 15000 Ft levonásra kerül. Az önrész nem érinti az üvegtörés veszélynemét, illetve a kiegészítő biztosításokat.

### L-13. Záradék: Átlagos épületbiztosítási összeg

A biztosító az épület/lakás, illetve kiegészítő célú helyiségek vagyonsoportokra káresemény során nem alkalmazza a lakásbiztosítás általános feltételei szerinti alulbiztosítottság következményeit, amennyiben a szerződő/biztosított a szintén itt megfogalmazott automatikus értékkövetést minden biztosítási évforduló alkalmával elfogadta.

### L-14. Záradék: Kiegészítő vállalkozói tevékenység vagyontárgyainak biztosítása

a) A záradék értelmében a biztosító kockázatviselése kiterjed a kiegészítő vállalkozói tevékenység keretében biztosított vagyontárgyakban keletkezett (a választott biztosítási csomaghoz tartozó kockázati körök fedő) károkra, amennyiben:

- a tevékenységre igénybe vett terület nem haladja meg a lakás vagy épület 1/3 részét;
- a tevékenységet kizárólag az épületben/lakásban folytatják (kiegészítő célú helyiség kizárva);
- a tevékenységet csak a biztosított(ak) műveli(k);
- az épület nem lehet lakatlan (lakatlanság definícióját lásd: C fejezet II. 6. pontban);
- a vállalkozói tevékenység vagyontárgyai az általános háztartási ingóságok biztosítási összegének felét nem haladhatják meg.

b) A záradék értelmében biztosítható vagyontárgyak a vállalkozói tevékenységhez használt

- gépek, berendezések, eszközök;
- áruk, készletek.

c) A kockázatvállalás nem terjed ki a jövedéki termékekre (szeszessital, dohányáru stb.) illetve a szellemi termékekre (szoftverek, tervek, adatok stb.).

d) Biztosítási összegként a tevékenységhez tartozó vagyontárgyak új értékét kell megadni. A kártalanítási összeg magában foglalja a biztosított vagyontárgyak – valamely biztosítási esemény miatt bekövetkezett – értékcsökkenésére, megsemmisülésére vagy eltulajdonítására kifizetett térítési összeget, továbbá a kárelhárítás, kárenyhítés és kiadások címén kifizetett összegeket. Ha a biztosítási összeg alacsonyabb, mint a vagyontárgyak tényleges új értéke, akkor a biztosító alulbiztosítottságot érvényesít.

e) Gépek, berendezések, eszközök és áruk, készletek esetében a kártérítési összeg megállapítása a káridőponti új beszerzési érték alapján történik. Amennyiben a vagyontárgy használati foka meghaladja az 50%-ot, a kártérítési összeg az avultság mértékével csökkentett újrabeszerzési érték.

A kiegészítő vállalkozói vagyonsoportok kockázati körei megegyeznek a főépületre kötött biztosítási csomag kockázataival.



## Az Otthon & nyugalom II. lakásbiztosítás védelmi szintjei, és a hozzájuk tartozó kártérítési limitek

A biztosító kártérítési kötelezettsége a betöréses lopás és rablás, valamint az ezekkel összefüggésben lévő rongálás káresemény bekövetkezésekor meglévő, a kárrendezés során megállapított és rögzített tényleges betörésvédelmi szinteknek megfelelő, a biztosító által meghatározott és az alábbi táblázatban rögzített limitekig terjed. Az I. védelmi szint nem teljesülése esetén a biztosító kártérítési kötelezettsége nem áll fenn.

Biztosított vagyontárgyak	Védelmi szinthez rendelt maximális kártérítési összegek (E Ft) vagyoncsoportonként, betöréses lopás, rablás és az ezekkel összefüggésben lévő rongálás kockázatoknál					Nyaraló <sup>2</sup> és lakatlan épület
	Összesen Ebből ⇨	Műtárgyak	Nagy értékű ingóságok 200 E Ft egyedi értéket meghaladó • Híradástechnikai és műszaki cikkek • Hobby eszközök • Egyéb gyűjtemények	Nemesfém, igazgyöngyök drágakövek, valamint ezek felhasználásával készült ékszerek, órák <sup>3</sup> , valamint nemes szőrmék	Kiegészítő célú helyiségek	
Betörésvédelmi szintek						
I. védelmi szint	3 000	500	500	50	100	200
II. védelmi szint	4 000	1 000	1 000	100	100	300
III. védelmi szint	8 000	3 000	3 000	300	200	500
IV. védelmi szint	15 000	5 000	5 000	400	200	700
V. védelmi szint	nem limitált	10 000	nem limitált	500	500	1 000

1 Értéktároló nélkül, vagy minősítéssel nem rendelkező értéktároló esetén készpénz, értékpapír a lakásban Komfort csomag kötése esetén max. 10 000 Ft-ig, Európa csomag esetén max 20 000 Ft értékig biztosított, amennyiben a készpénzt az ajánlaton biztosításra feladták. Kár esetén a biztosító az Általános Feltételek értelmében vizsgálja az alulbiztosítottságot!

2 Nyaraló mechanikai védelmét kiegészítő jelzőrendszer csak E2 típusú, azaz távfelügyeleti riasztást megvalósító jelzőrendszer lehet.

3 A nemesfém, igazgyöngyök drágakövek, valamint ezek felhasználásával készült ékszerek, órák amennyiben MABISZ által minősített értéktárolóba kerültek el tulajdonításra, a kártérítési limit felső határa megegyezik a minősítési értékhatárral, amennyiben az értéktárolót előírászerűen telepítették.

# A védelmi szintek kritériumai

## I. Mechanikai védelmi kritériumok és elektronikai jelzőrendszerek kombinációjából kialakított védelmi szintek

I. védelmi szint:	V-1. mechanikai védelmi kritériumok
II. védelmi szint:	V-2. mechanikai védelmi kritériumok, <b>vagy</b> V-1. mechanikai védelmi kritériumok + E1 típusú elektronikai jelzőrendszer
III. védelmi szint:	V-3. mechanikai védelmi kritériumok, <b>vagy</b> V-2. mechanikai védelmi kritériumok + E1 típusú elektronikai jelzőrendszer
IV. védelmi szint:	V-3. mechanikai védelmi kritériumok + E1 típusú elektronikai jelzőrendszer, <b>vagy</b> V-2. mechanikai védelmi kritériumok + E2 típusú elektronikai jelzőrendszer
V. védelmi szint:	V-3. mechanikai védelmi kritériumok + E2 típusú elektronikai jelzőrendszer

## II. Mechanikai védelem követelményei

	V-1. védelmi kritériumok	V-2. védelmi kritériumok	V-3. védelmi kritériumok
<b>Falazat, földém, padozat</b>			
Anyag minősége, vastagság	6 cm vastag tömör téglavagy 6-10 cm vastag szendvicsszerkezet vagy legalább 10 cm vastag két vagy többrétegű szerkezet vagy legalább kétrétegű könnyűszerkezet vagy gyári elemekből összeállított faház	12 cm vastag tömör téglafal vagy 6 cm vastag vasalt beton	12 cm vastag tömör téglafal vagy 6 cm vastag vasalt beton
<b>Ajtók</b>			
Ajtó, ajtótok anyaga	Tetszőleges	Tetszőleges	Tömör fa vagy fém
Ajtólap vastagsága	Tetszőleges	Tetszőleges	Fa ajtó esetén min. 40 mm
Zár	Biztonsági zár <sup>1</sup> vagy önzáró hajtó- művel ellátott mozgatószerkezet (garázsajtók)	Biztonsági zár <sup>1</sup>	Biztonsági zár <sup>1</sup>
Zárasi pontok száma	Legalább 1 db	Legalább 2 db	Legalább 2 db
Zárasi pontok távolsága	–	Legalább 30 cm	Legalább 30 cm
Zárnyelvek reteszelési mélysége	–	Legalább 15 mm	Legalább 20 mm
Zárbetétek védelme	–	Letörés ellen	Letörés ellen
Zárnyelvet fogadó ellenlemez	Tetszőleges	Legalább 2 ponton falszerkezethez rögzített	Legalább 2 ponton falszerkezethez rögzített
Reteshúzás elleni védelem <sup>5</sup>	Szükséges	Szükséges	Szükséges
Kiemelés elleni védelem <sup>6</sup>	–	Szükséges	Szükséges
Zárásponosság	Nincs maximálva	5 mm-en belül	5 mm-en belül
Ajtólap rögzítése tokhoz	Bármilyen forgópánttal	Legalább 3 db diópánttal	Legalább 3 db diópánttal
Zárszerkezet védelme <sup>7</sup>	–	150x300 mm-es 1 mm vastag acéllemez borítás	150x300 mm-es 1 mm vastag acéllemez borítás
Tok rögzítése falhoz	Tetszőleges	Tetszőleges	Legfeljebb 30 cm-enként legalább 10 cm mélyen
<b>Ablakok<sup>4</sup></b>			
3 m alatti, 30x30 cm-nél nagyobb felületű ablakok	–	Belülről kulccsal zárható zár- szerkezettel rendelkező; vagy kívülről nem hozzáférhető módon rögzíthető redőnyvel, spalettával szereltek; vagy biztonsági üveg- fóliával <sup>2</sup> ; vagy minimum P2A <sup>8</sup> fokozatú biztonsági üvegezéssel ellátottak	Fix <sup>3</sup> vagy mobil rács vagy MABISZ által legalább részleges mechanikai védelem elemeként minősített rács, redőny vagy minimum P6B <sup>9</sup> fokozatú biztonsági üvegezés
Mobil rácsok zárása	–	–	2 ponton záródó, letörés ellen védett biztonsági zárral, vagy önzáró hajtóművel ellátott mozgatószerkezettel

### A számokkal jelölt fogalmakhoz magyarázatok:

1. Biztonsági zárnak minősülnek az alábbiak, amennyiben a variációs lehetőségek száma meghaladja a 10000-et: a minimum 5 csapos hengerzár, a minimum 6 rotoros mágneszár, a kéttollú kulcsos zár, a szám vagy betűjel kombinációs zár, az egyedi minősített lamellás zár, ill. a kizárólag MABISZ által minősített biztonsági lakatszerkezet (lakat és lakatpánt)
2. A MABISZ által minősített min. 0,1 mm vastagságú biztonsági üveg-fólia, melynek telepítésére az alábbi követelmények érvényesek:
  - az üvegtábla keretbe való beépítéséhez – kívülről nem eltávolítható – rögzítőlécet kell alkalmazni;
  - a fóliát legalább 4 mm vastagságú üvegtáblára belülről, buborékmentesen kell elhelyezni;
  - a keret és a fólia széle között a távolság nem lehet több, mint 1 mm.
3. Legfeljebb 100x300 mm-es kiosztású, min. 12 mm átmérőjű köracél – vagy ezzel egyenszilárdságú – kívülről nem szerelhető rácszat. A rácsot a falazathoz 30 cm-enként, de legalább 4 ponton, min. 10 cm mélyen falazókörmökkel kell erősíteni.
4. Ablaknak minősül és ezért az ablakokra vonatkozó előírások vonatkoznak az alábbiakra is:
  - a fixen beépített portálüveg,
  - az ajtóba beépített 30x30 cm-nél nagyobb felületű nyitható vagy fix üveg,
  - az olyan 30x30 cm-nél nagyobb üvegfelülettel rendelkező ajtó, amelyen kívül nem található nyitószervezet (teraszajtó).Az ablakok magasságát a járó- illetve megközelítési szinttől az alsó párkánymagasságukig számítjuk.
5. A kétszárnyú ajtók esetében – amennyiben a fix szárny alul és fölül bevéső gyűszűs tolózárral van rögzítve – szükséges a nyitó szárny benyomásának és a gyűszű mozgatásának megakadályozása. Ez történhet a gyűszűk magasságában plusz záruk felszerelésével vagy a gyűszűk csavarral történő rögzítésével. Billenőkaros szerkezet megfelel a reteshúzás elleni védelemnek.
6. Az ajtólapnak a forgópántokról – az ajtó becsukott helyzetében történő – leemelhetőségének megakadályozása. Megvalósítható pl.: az ajtólap élére szerelt és az ajtó zárt állapotában a tokba süllyedő csappal vagy a forgópántok fölé a tokba süllyesztett, a leemelés erejének ellenálló csavarokkal.
7. Az ajtó lapjába besüllyesztett zárszerkezetet (bevésőzár) egyrészt védeni kell a nem tömör ajtólapból való kiszakadástól, másrészt az ajtólapon keresztüli megfúrástól egy kívülről nem szerelhető acéllemez ráerősítésével.
8. Az MSZ EN 356:2000 szabvány szerint.

### III. Elektronikus jelzőrendszerek követelményei

#### E-1. Elektronikai jelzőrendszer

A záradék értelmében az elektronikai jelzőrendszernek helyi riasztást kell kiváltania az alábbi feltételek szerint. Alapvető követelmény a megfelelő felületvédelem és a csapdaszerű területvédelem együttes teljesülése, vagy a teljes körű területvédelem megvalósulása.

1. Megfelelő a felületvédelem, ha
  - az elektronikai jelzőrendszer éles üzemmódban figyeli az összes nyílászáró szerkezetet és portált, jelzi az át- és behatolási kísérleteket;
  - a nyílászárók védelmének megvalósítása során a felszerelt eszközök süllyesztettek legyenek, és 1-2 cm-es mozgást érzékeljenek;
  - az üvegfelület-védő érzékelőknek már az üveg repedését is jelezniük kell. Az érzékelők védelme ki kell, hogy terjedjen a teljes üvegfelületre.
2. Csapdaszerű a területvédelem, ha
  - az elektronikai jelzőrendszer – éles üzemmódban – a védett objektumban található, veszélyeztetett tárgyak, kiemelt térések megközelítési útvonaltól figyel.
3. Teljes körű a térvédelem, ha
  - az elektronikai jelzőrendszer – éles üzemmódban – a védett objektum teljes belső terét és mindennemű illetéktelen emberi mozgást jelez.

#### A rendszerrel szemben támasztott követelmények:

- egy jelzővonalon több érzékelő is telepíthető oly módon csoportosítva, hogy jelzés esetén a sértett terület könnyen azonosítható legyen. (Támadásjelző rendszer telepítésénél rögzített eszközök fel-

szerezése szükséges. Az alkalmazott eszközök működtetése esetén a rendszernek nem éles állapotban, amennyiben felügyeleti központba nincs bekötve, hangos jelzést kell adnia. Telepítésük úgy történjen hogy jelzésük esetén egyenként is azonosíthatók legyenek (cím azonosítás, jelzőhurok azonosítás);

- a vezetékek toldása falban lévő védőcsőben, vagy rejtett szerelés esetén forrasztott kivitelben szugorcsővel védve is történhet;
- riasztásjelzés céljából a műszaki feltételekben meghatározott szabotázsvédett dobozban felszerelt hang-fény jelző és hangjelző készülékeket az épületen kívül úgy kell felszerelni, hogy segédeszközök nélkül ne lehessen elérni őket. Távfelügyelt rendszer esetén a helyi hang és fényjelzés nem szükséges;
- a rendszer kezelése kódkapcsolóval, vagy blokkzárral történhet. A személyi kódoknak minimum négy számjegyűnek kell lenni. A kezelőegységnek védett térben kell elhelyezkednie és az élesítésre-oldásra max. 30 másodperc idő állhat rendelkezésre;
- hat számjegyes kódok esetén a kezelőegység védett téren kívül is elhelyezhető, de gondoskodni kell arról, hogy mechanikailag védett, biztonsági zárral nyitható dobozban kerüljön elhelyezésre, a doboz szabotázsvédett legyen, a kezelésre max. 30 másodperc idő állhat rendelkezésre a doboz nyitását vagy rongálását követően;
- a rendszer rendelkezzen minimum 4 önállóan programozható felhasználói kóddal, valamint legalább két olyan kimenettel, amelyekről a felügyeleti központba történő bekapcsolás esetén megkülönböztetett jelzés továbbítható;
- a kültéri riasztásjelzés minimum egy saját akkumulátorral rendelkező hang-, fényjelzővel történjen. A védett térben legalább egy hangjelző szükséges. A hangjelzők hangereje legalább 100 dB/m legyen;
- kizárólag a MABISZ által minősített eszközök alkalmazhatók;
- a központi egység, vagy kezelő jelezze a ki- és bekapcsolt állapotot a védelmi körökön külön-külön (minimum 3 db azonnali riasztási, és a szabotázsvonalon);
- az egyes csatornák ne legyenek közvetlenül ki- és bekapcsolhatók (a felügyelet nélküli központok zóna-állapotai illetéktelenek által ne legyenek változtathatók);
- a központi egység és a kiegészítő tápegység burkolata szervíz-üzem módban nyitható kivitelű, szabotázsvédett, minimum 1,2 mm-es lágyacélból – vagy azzal egyenértékű szilárdságú anyagból – legyen;
- a kódkapcsoló központot vezérlő áramkörét lehetőleg a központi egységben, de mindenképpen a felügyelt téren belül kell elhelyezni;
- az egyes részek meghibásodását a rendszer a kezelő számára jelezze, a további részek maradjanak működőképesek;
- a rendszer minden eleme szabotázsvédett legyen;
- élesbe kapcsolt állapotban a vezérlőközpontnak valamennyi azonnali – riasztási – jelzővonalat, jeladóáramkört, kapcsolóberendezést felügyelni kell, jelzés után egy másodpercen belül riasztania kell;
- a szabotázsvonalak jelzéseit a kezelő számára a rendszernek optikailag és akusztikailag is jeleznie, illetve tárolnia kell;
- a jelző áramkörök és a szabotázsvonalak megszakadását, a rövidzárlatot, illetve a hurok ellenállásának 40%-os változását a rendszer jelezze;
- minimálisan egy kültéri akusztikus és optikai jelzésadó, valamint egy beltéri akusztikus jelzésadó telepítendő;
- a kültéri hangjelzésnek a riasztást kiváltó ok megszűnte után 1-3 percen belül automatikusan meg kell szűnnie, illetve kizárólag az arra illetékes kezelő, vagy karbantartó által kézzel lekapcsolhatónak kell lennie, a rendszer a riasztást követően ismételt kapcsoljon éles állapotba;
- a kültéri hangjelző kettős burkolatú, min. 1,2 mm-es lágyacél (vagy azzal egyenértékű) burkolattal és váltakozó kéthangú jelzéssel rendelkezzen;
- az energia-ellátást két – egymástól független, kölcsönhatás mentes – energiaforrás: elektromos hálózat és akkumulátor biztosítsa;
- az akkumulátor a hálózati energiaellátás zavara esetén automatikusan és megszakítás nélkül a teljes rendszer legalább 24 órási üzemelését, annak letelte után legalább egy riasztási ciklus végrehajtását biztosítsa;
- az akkumulátor automatikus töltéséről gondoskodni kell;
- a nyitásérzékelők csak rejtve, süllyesztve szerelhetők;
- a szabadtéri és a védett téren kívüli vezetékeket falon belül, vagy acél védőcsőben kell elvezetni.

#### E-2. Riasztás kiváltása állandó készenléti ügyleten

Szerződő fél kijelenti, hogy olyan – az E-1. Záradékban foglaltaknak megfelelő – riasztóberendezéssel rendelkezik, amely riasztást állandó készenléttel rendelkező rendőri ügyleten, vagy szakhatóságai engedéllyel rendelkező, állandó készenléti ügyletet biztosító vagyónvédelmi figyelőrendszer központjában vált ki.

## Az Otthon & nyugalom II. lakásbiztosítás fedezettípusai

Veszélynevek	Európa	Komfort	Bázis
Tűzkockázatok – Tűz – Villámcsapás (közvetlen és közvetett hatása) – Robbanás	+	+	+
Elemi károk – Viharkár – Jégverés – Hónyomás – Sziklaomlás, kőomlás, földcsuszamlás – Ismeretlen építmény, üreg beomlása – Ismeretlen jármű ütközése – Légijármű és rakományainak ütközése – Felhőszakadás	+	+	+
Üvegtörés	5m <sup>2</sup> táblaméretig + bútorüvegezés	3m <sup>2</sup> táblaméretig + bútorüvegezés	3m <sup>2</sup> táblaméretig
Kiegészítő felelősségbiztosítás	+	+	+
Vezetékes vízkár	+	+	+
Bővített vezetékes vízkár	+	+	
Betöréses lopás kockázatok – Betöréses lopás – Rablás – Rongálás	+	+	
Katasztrófa kockázatok – Árvíz – Földrengés	+	+	
Mellékköltségek térítése	+	+	
Szállásköltség térítése	+		
Elvesztett bankkártya pótlási költsége	+		
Fagyasztott, hűtött áru megromlása	+		
Indokolt zárcsere költségei	+		

### Külön díjért választható szolgáltatások

Veszélynevek	Európa	Komfort	Bázis
Plusz-24 Szerviz (Kieg. bizt.)	+	+	+
Ebtartói felelősségbiztosítás (L-2 záradék)	+	+	+
Kiegészítő családi balesetbiztosítás	+	+	+
Kiegészítő életbiztosítás	+	+	+
Kiegészítő utazási biztosítás	+	+	+
Kiegészítő műtárgybiztosítás	+	+	+
Kiegészítő családi jogvédelmi asszisztencia	+	+	+

### Biztosítási csomagok nyaralók vagyontárgyainak biztosításához

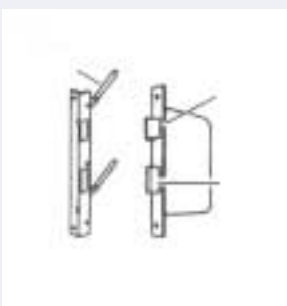
Európa	Komfort	Bázis
<ul style="list-style-type: none"> <li>– Tűzkockázatok</li> <li>– Elemi károk</li> <li>– Vezetékes vízkár</li> <li>– Bővített vezetékes vízkár</li> <li>– Üvegtörés</li> <li>– Betöréses lopás kockázatok</li> <li>– Mellékköltségek térítése</li> <li>– Katasztrófa kockázatok</li> <li>– Üvegkerámia főzőlap törése</li> </ul>	<ul style="list-style-type: none"> <li>– Tűzkockázatok</li> <li>– Elemi károk</li> <li>– Vezetékes vízkár</li> <li>– Üvegtörés</li> <li>– Betöréses lopás kockázatok</li> <li>– Mellékköltségek térítése</li> </ul>	<ul style="list-style-type: none"> <li>– Tűzkockázatok</li> <li>– Elemi károk</li> <li>– Vezetékes vízkár</li> <li>– Üvegtörés</li> </ul>



A **biztonsági zárok** legismertebb fajtája a hevederzár, illetve a más elven működő, de hasonló védelmet nyújtó kettőstollú kulcsos zár. Egyre gyakrabban alkalmazzák még a mágneszárakat, melyek nem letapogathatók, vagyis álkulccsal nem nyithatók.



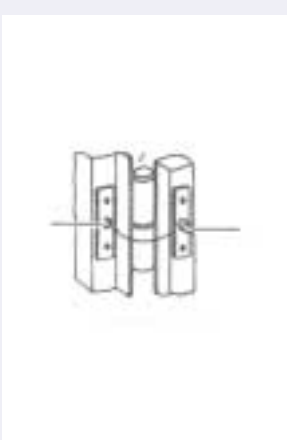
A **több irányba záródó zárok** legerjedtebb fajtája a hevederzár. Alkalmazásakor ügyeljünk arra, hogy a retesház rögzítése megfelelő legyen, ha van rá mód, süllyesszük a falszerkezetbe.



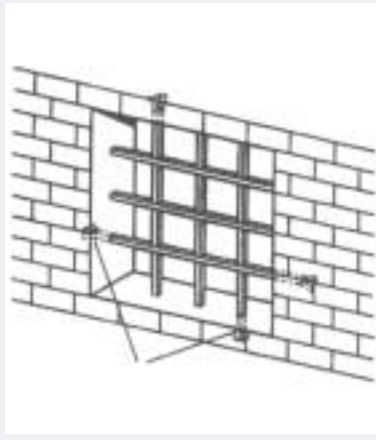
A **zárlemez** biztosítja a retesz biztos felfekvését az ajtókeretben. Az ajtóhoz csavarozva kell rögzíteni. Ügyeljünk arra, hogy ezek a csavarok valójában csavarozva legyenek, mert ha csak beütik, tartásuk sokkal gyengébb. A **retesz védelme** úgy valósul meg a legjobban, ha a zárt reteszt fém ház veszi körül a fatokban, ugyanis a betörők sokszor a fa anyagát megtámadva jutnak a zárlemez mögötti részekhez.



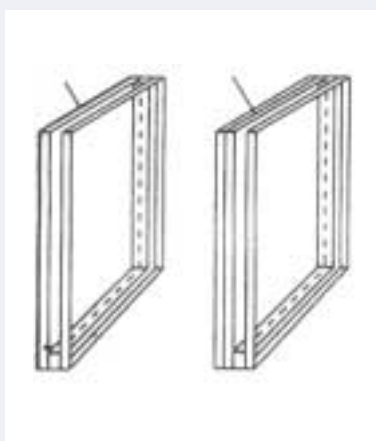
**Törés elleni védelem:** A hengerzár külső oldala legtöbbször annyira kiáll az ajtólap síkjából, hogy az akár egy nagyobb fogóval letörhető. Vastagpajzs (cím) alkalmazásával akadályozhatjuk meg, hogy bármilyen szerszámmal a hengerzárhoz férjenek. Ezért fontos, hogy ezeket csak a belső oldalról lehessen lecsavarozni.



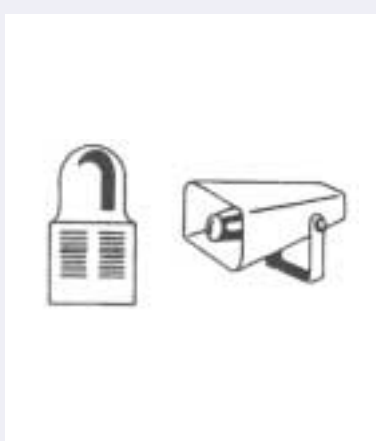
Az ajtólap kiemelésekor a betörő először az ajtólapot annyira befeszíti, hogy annak külső síkja beljebb kerül a tok felső vállánál, így az ajtó megemelhető. Ha az ajtó a diópárnáról leesik, könnyen benyomható. **Kiemelés ellen** legjobban az ajtóra szerelt csappal védekezhetünk, amely csukott állapotban a tokban lévő horonyba illeszkedik. Ennek Úhiányában az ajtólapnak annyira szilárdnak kell lennie, hogy az **ne legyen befeszíthető**. Jó védekezés az olyan több irányba záródó zár is, amely felül a befeszítést, illetőleg az ajtólap megemelését megakadályozza.



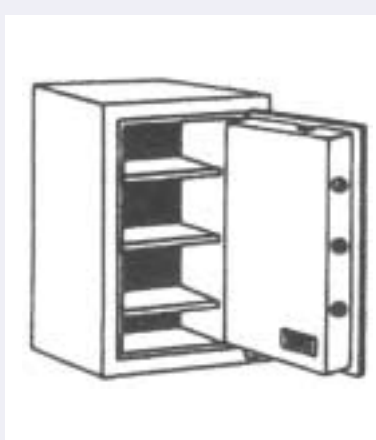
**Rácsok** alkalmazásakor az előírt keresztmetszet és osztásköz betartása mellett legalább ekkora figyelmet kell fordítani a rács rögzítésére. Az önmagában kitérő rács egyáltalán nem nyújt védelmet akkor, ha az egészében eltávolítható, ezért ügyeljünk a **falazókörmök** előírás szerinti alkalmazására.



Sokan idegenkednek a rácsok alkalmazásától. Számukra két megoldás kínálkozik. Az egyik, hogy biztonsági **betörésgátló üveget** alkalmazunk. Ennél lényegesebben olcsóbb, ha **biztonságttechnikai fóliával** védjük a nyílászárókat. Ez az üveget betörés esetén összetartja, illetve anyaga által megakadályozza a gyors behatolást. Fontos, hogy a fólia megfelelően legyen telepítve, ezért felszerelését mindig bízzuk szakemberre.



Komolyabb értékű ingóságok esetén **elektronikai védelmet** kell alkalmazni, ez a mechanikai védelem kiegészítője lehet, azt nem helyettesítheti, hiszen a riasztás megkezdésétől a rendőrség helyszínre érkezéséig hosszabb idő eltelhet. Ezalatt az idő alatt a mechanikai védelemnek kell megakadályoznia a betörőt a behatolásban.



Amennyiben a lakásban nagyobb értékű elzárandó értéktárgyak találhatók (pl. ékszer), értékmegőrző kell alkalmazni. Új értékmegőrző vásárlásakor kérjük a Magyar Biztosítók Szövetsége által kiadott minősítést és ügyeljünk az abban megadott értéktárgyakra.